

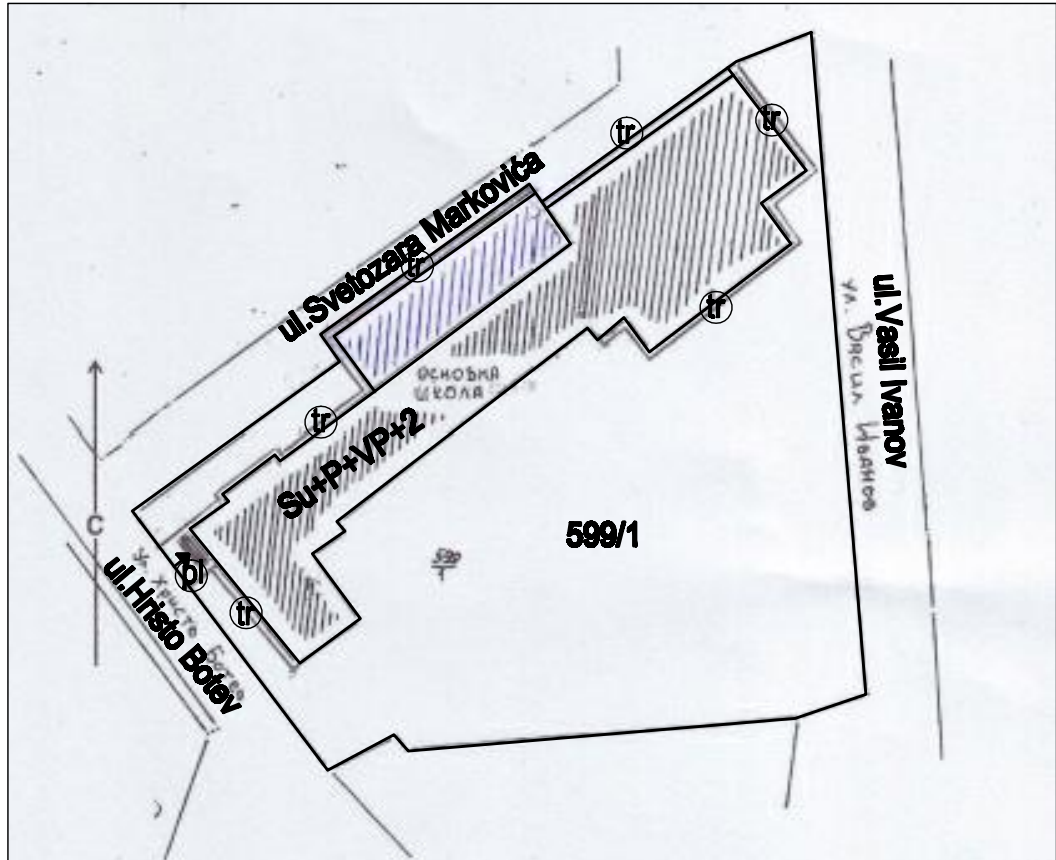
1.7. GRAFIČKA DOKUMENTACIJA

- 1.7.1 Situacija 1:1000
- 1.7.2 Osnova suterena nivo I-novopr.stanje 1:100
- 1.7.3 Osnova suterena nivo II-novopr.stanje 1:100
- 1.7.4 Osnova prizemlja-novopr.stanje 1:100
- 1.7.5 Osnova visokog prizemlja-novopr.stanje 1:100
- 1.7.6 Osnova prvog sprata-novopr.stanje 1:100
- 1.7.7 Osnova drugog sprata-novopr.stanje 1:100
- 1.7.8 Osnova krova-novopr.stanje 1:100
- 1.7.9 Osnova krovnih ravni-novopr.stanje 1:100
- 1.7.10 Presek A-A-novopr.stanje 1:100
- 1.7.11 Presek B-B-novopr. stanje 1:100
- 1.7.12 Jugoistočna fasada-novopr.stanje 1:100
- 1.7.13 Severozapadna fasada-novopr.stanje 1:100
- 1.7.14 Severoistočna fasada-novopr.stanje 1:100
- 1.7.15 Jugoistočna fasada-novopr.stanje 1:100
- 1.7.16 Detalj opšivanja prozora 1:10
- 1.7.17 Detalj postavljanja visećeg oluka 1:10

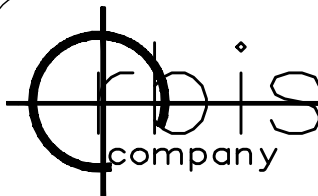
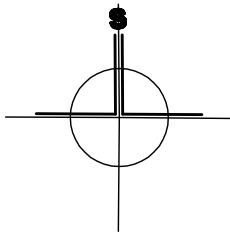
SITUACIONI PLAN

Razmera 1:1000

Grad:Dimitrovgrad
 Ulica:Hristo Botev 3
 K.O.Dimitrovgrad
 Parcela br:599/1

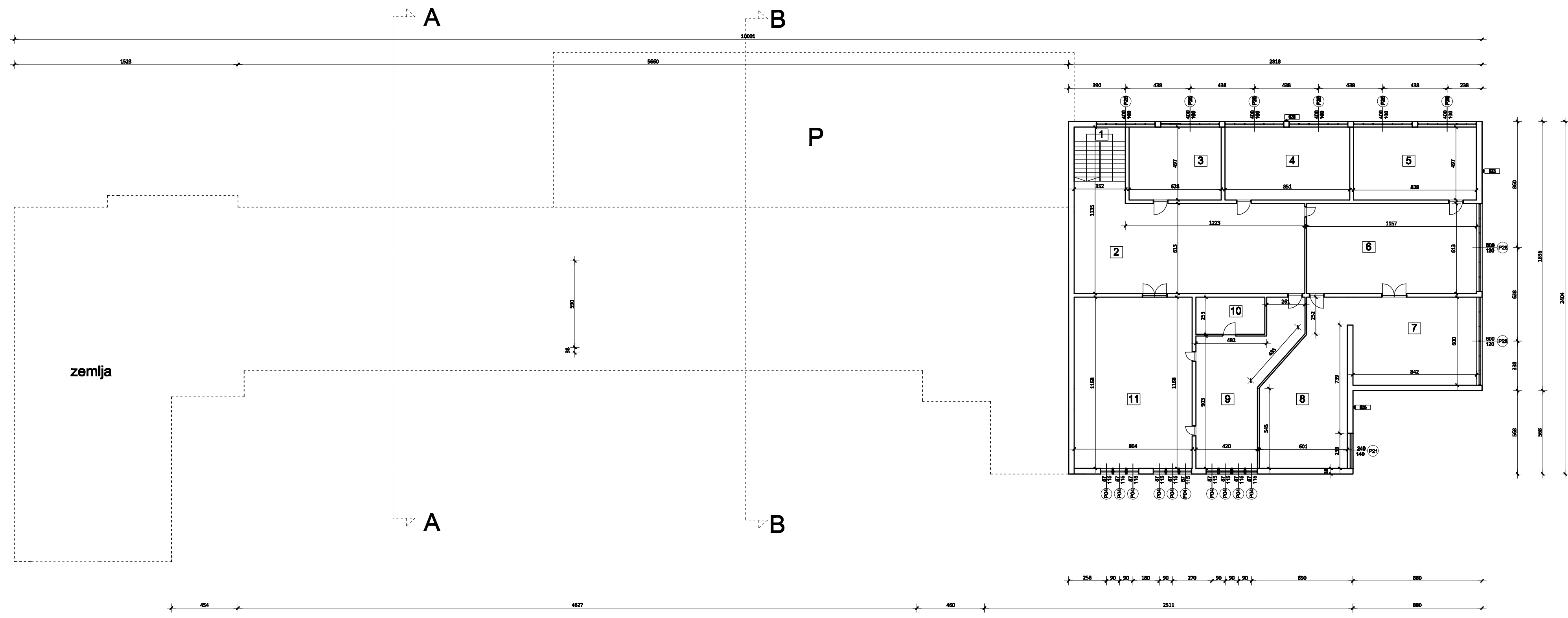


- Ⓣr -trotuar oko objekta
- Ⓟl -plato ispred gl.ulaza



Novi Sad, Trg Republike 18
 021/66 15 955

| | | | |
|------------------------------|---|------------------------------|--------------------|
| NAZIV CRTEŽA | Situacija | | |
| INVESTITOR | Opština Dimitrovgrad | | |
| OBJEKAT | OŠ "Hristo Botev", Dimitrovgrad | | |
| LOKACIJA | Dimitrovgrad, ul. Hristo Botev 3 (br.parc. 599/1 K.O. Dimitrovgrad) | | |
| VRSTA TEHNIČKE DOKUMENTACIJE | IDP Idejni projekat sanacije objekta | | |
| PROJEKAT - deo | PROJEKAT ARHITEKTURE | | |
| Odgovorni projektant | Milan Popov, dipl.ing.arh. | broj licence: 300 6676 04 | |
| Projektant saradnik: | Maja Škuletić, dipl.ing.arh. | | |
| E-broj 878/14 | datum 01.2017 | razmera 1:1000 | br.crteža 1.7.1 |



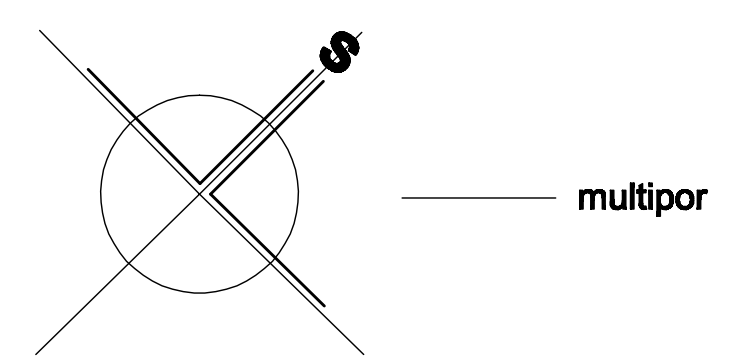
SASTAV KONSTRUKCIJA

ZIDOVJI, PODDVLTAVANCI I KROVOVI

| Opis | Debljina | Material | Težina (kg/m²) |
|-------------------------------|----------|------------------|----------------|
| * Zidovi zidovi | | | |
| 1. Zidovi spoljni | 240 mm | čelikovani cigla | 18.24 |
| 2. Zidovi unutarnji | 120 mm | čelikovani cigla | 9.64 |
| 3. Zidovi temeljni | 240 mm | čelikovani cigla | 31.23 |
| 4. Zidovi krovni | 120 mm | čelikovani cigla | 42.29 |
| 5. Zidovi ostali | 120 mm | čelikovani cigla | 41.64 |
| 6. Zidovi posebni | 120 mm | čelikovani cigla | 70.94 |
| 7. Radijatori | 120 mm | čelikovani cigla | 50.52 |
| 8. Radijatori | 120 mm | čelikovani cigla | 56.60 |
| 9. Radijatori | 120 mm | čelikovani cigla | 50.22 |
| 10. Ostava | 120 mm | čelikovani cigla | 11.91 |
| 11. Drvna izlaza | 120 mm | čelikovani cigla | 93.60 |
| ukupan zidovi | | | 563.78 |
| ukupan zidovi (s 0.97) | | | 564.75 |

Osnova sutereza-nivo I

| Redni broj | Opis | Debljina | Material | Težina (kg/m²) |
|------------|-------------------------------|----------|------------------|----------------|
| 1 | stepenište | 120 mm | čelikovani cigla | 18.24 |
| 2 | hodnik | 120 mm | čelikovani cigla | 9.64 |
| 3 | kabinat | 120 mm | čelikovani cigla | 31.23 |
| 4 | kabinat | 120 mm | čelikovani cigla | 42.29 |
| 5 | kabinat | 120 mm | čelikovani cigla | 41.64 |
| 6 | hodnik | 120 mm | čelikovani cigla | 70.94 |
| 7 | radijatori | 120 mm | čelikovani cigla | 50.52 |
| 8 | radijatori | 120 mm | čelikovani cigla | 56.60 |
| 9 | radijatori | 120 mm | čelikovani cigla | 50.22 |
| 10 | ostava | 120 mm | čelikovani cigla | 11.91 |
| 11 | drvna izlaza | 120 mm | čelikovani cigla | 93.60 |
| | ukupan zidovi | | | 563.78 |
| | ukupan zidovi (s 0.97) | | | 564.75 |



epiS company Novi Sad, Trg Republike 18, 021/66 15 955

NAZIV CRTEZA Osn.sutereza-nivo I- novopr.st.

INVESTITOR Opština Dimitrovgrad

OBJEKAT OŠ "Istina Bošnjak", Dimitrovgrad

LOKACIJA Dimitrovgrad, ul. Hrista Boteva 3 (br.pec. 999/1 K.O. Dimitrovgrad)

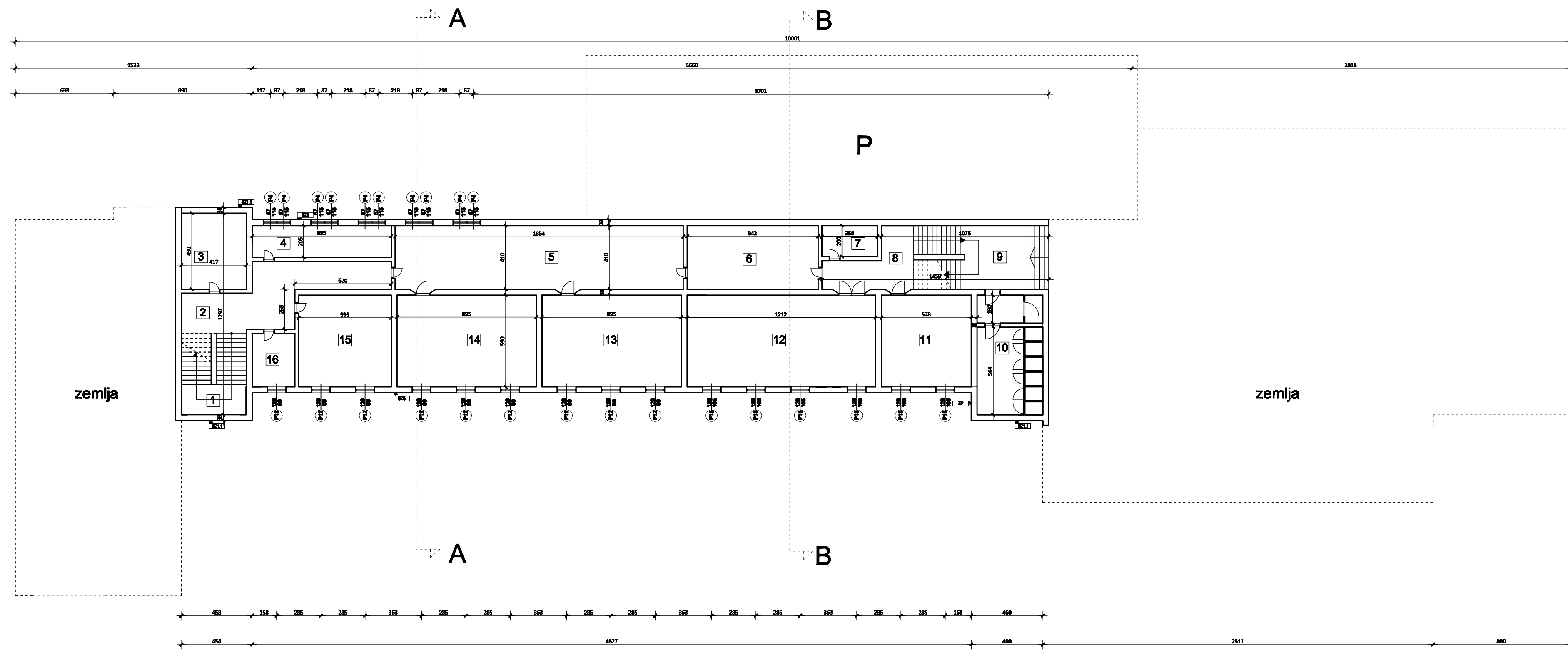
VRSTA TEHNIČKE DOKUMENTACIJE IDP (delež projekat sanacije objekta)

PROJEKAT - dio PROJEKAT ARHITEKTURE

Odgovorni projektant Milan Popov, dipl.ing.arh. **PROJEKTOVANJE** 300 06/10 04

Projektant saradnik Maja Stanić, dipl.ing.arh.

Šifra 878/14 **datum** 01.2017 **razmera** 1:100 **br.ureda** 1.7.2



SASTAV KONSTRUKCIJA ZIDOVİ, PODOVİ, TAVANCI I KROVOVI

Postojeće stanje

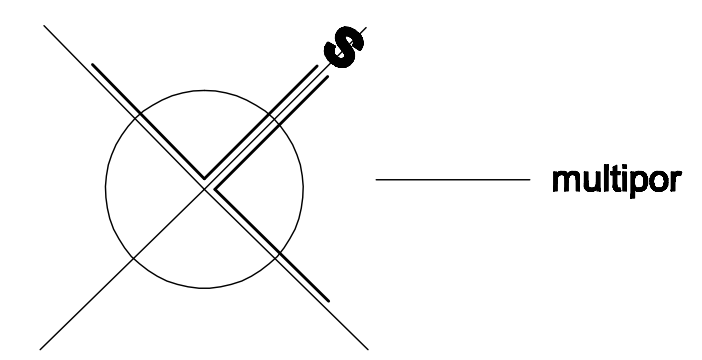
- 1. Zidovi: obična boja, 20 cm, 1000 mm
- 2. Podovi: obična boja, 10 cm, 1000 mm
- 3. Tavan: obična boja, 10 cm, 1000 mm
- 4. Krov: obična boja, 10 cm, 1000 mm

Novoprojekt. stanje

- 1. Zidovi: obična boja, 20 cm, 1000 mm
- 2. Podovi: obična boja, 10 cm, 1000 mm
- 3. Tavan: obična boja, 10 cm, 1000 mm
- 4. Krov: obična boja, 10 cm, 1000 mm

Osnova suterena-nivo II

| Redni broj | Ime prostora | Obim površine (m²) | Obim zida (m) | Obim poda (m²) | Obim tavan (m²) | Obim krova (m²) | Ukupno (m³) |
|-----------------------|--------------------|--------------------|---------------|----------------|-----------------|-----------------|-------------|
| 1 | stepenište | teraco 30cm | običajna boja | običajna boja | običajna boja | običajna boja | 21,75 |
| 2 | hodnik | beton | običajna boja | običajna boja | običajna boja | običajna boja | 14,86 |
| 3 | magacin | beton | običajna boja | običajna boja | običajna boja | običajna boja | 20,43 |
| 4 | magacin | beton | običajna boja | običajna boja | običajna boja | običajna boja | 18,34 |
| 5 | hodnik | beton | običajna boja | običajna boja | običajna boja | običajna boja | 76,91 |
| 6 | magacin | beton | običajna boja | običajna boja | običajna boja | običajna boja | 34,53 |
| 7 | daljna kancelarija | teraco 30cm | običajna boja | običajna boja | običajna boja | običajna boja | 7,13 |
| 8 | hodnik | teraco 30cm | običajna boja | običajna boja | običajna boja | običajna boja | 19,03 |
| 9 | stepenište | teraco 30cm | običajna boja | običajna boja | običajna boja | običajna boja | 35,62 |
| 10 | wc | podna keramika | običajna boja | običajna boja | običajna boja | običajna boja | 52,49 |
| 11 | stolno | višestruko pločice | običajna boja | prvi prekat | običajna boja | običajna boja | 34,10 |
| 12 | korišćenica | beton | običajna boja | običajna boja | običajna boja | običajna boja | 71,50 |
| 13 | stolnica | brodski pod | običajna boja | prekat | običajna boja | običajna boja | 52,80 |
| 14 | stolnica | prekat | običajna boja | prekat | običajna boja | običajna boja | 52,80 |
| 15 | stolnica | prekat | običajna boja | prekat | običajna boja | običajna boja | 35,10 |
| 16 | ostava | prekat | običajna boja | prekat | običajna boja | običajna boja | 9,49 |
| ukupna zeta površina | | | | | | | 856,88 |
| ukupna zeta (x 0,977) | | | | | | | 839,33 |



ipis company Novi Sad, Trg Republike 18, 021/66 15 955

NAZIV CRTEŽA: Osn. suterena-nivo II-novopr. st.

INVESTITOR: Opština Dimitrovgrad

OBJEKAT: DŠ "Istina Bolev", Dimitrovgrad

LOKACIJA: Dimitrovgrad, ul. Istina Bolev 3 (br. pos. 9991 K.O. Dimitrovgrad)

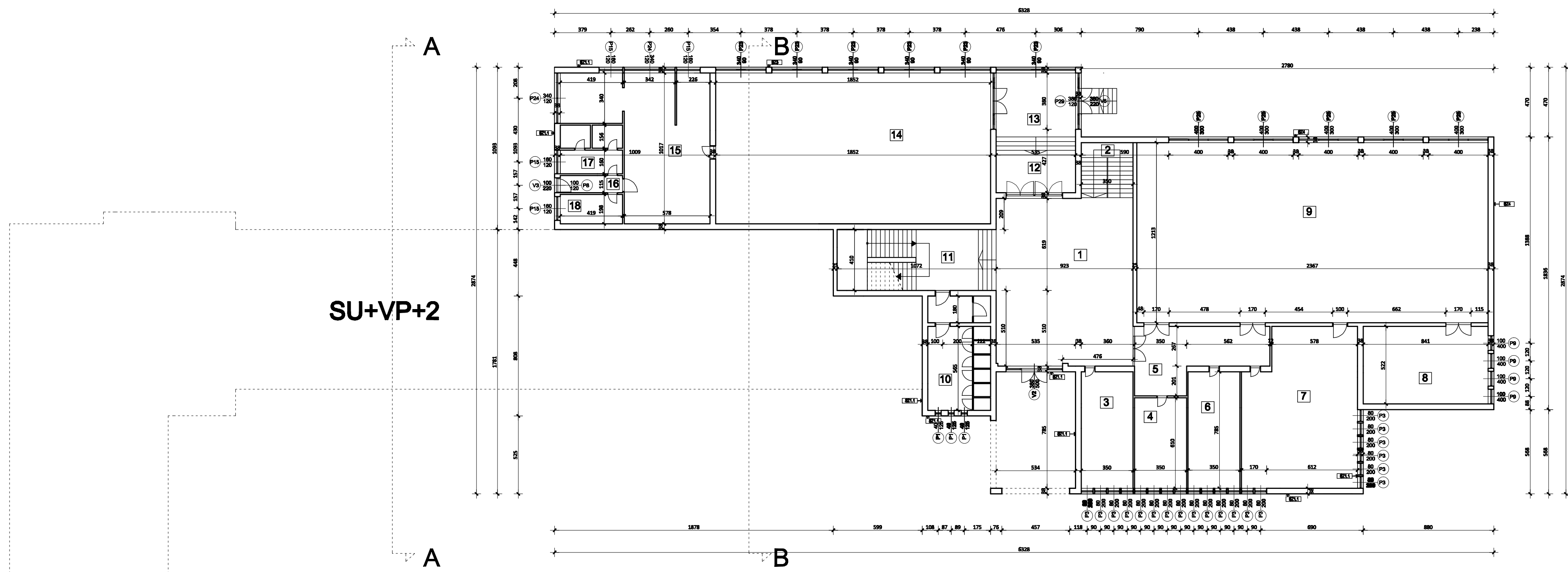
VRSTA TEHNIČKE DOKUMENTACIJE: IDP (Izvojni projekat) arhitektonične objekta

PROJEKTANT - OMO: PROJEKTANT ARHITEKTURE

Odgovorni projektant: Milica Popov, dipl. ing. arh. broj licence: 300 6678 04

Projektant saradnik: Maja Šušteršič, dipl. ing. arh.

Broj: 878/14 **datum:** 01.2017 **razmera:** 1:100 **br. crteža:** 1.7.3

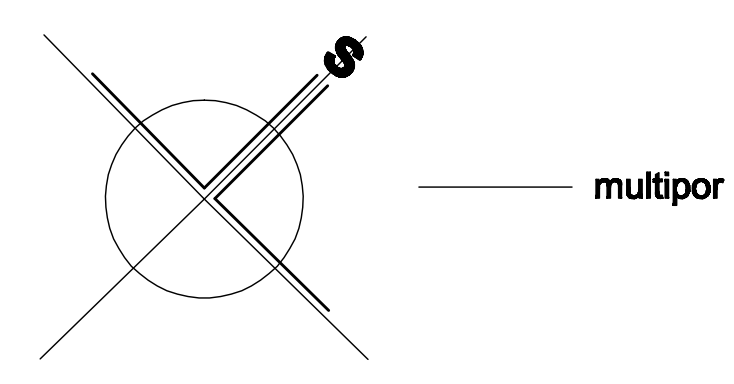


SASTAV KONSTRUKCIJA ZIDIVOVI, PODOVLAVANJE I KROVOVI

| Opis | Debljina | Opis | Debljina |
|--------------|----------|-------------|----------|
| 1. Zidovi | 240 mm | 1. Podovi | 120 mm |
| 2. Stropovi | 120 mm | 2. Krovovi | 120 mm |
| 3. Podovi | 120 mm | 3. Krovovi | 120 mm |
| 4. Stropovi | 120 mm | 4. Krovovi | 120 mm |
| 5. Podovi | 120 mm | 5. Krovovi | 120 mm |
| 6. Stropovi | 120 mm | 6. Krovovi | 120 mm |
| 7. Podovi | 120 mm | 7. Krovovi | 120 mm |
| 8. Stropovi | 120 mm | 8. Krovovi | 120 mm |
| 9. Podovi | 120 mm | 9. Krovovi | 120 mm |
| 10. Stropovi | 120 mm | 10. Krovovi | 120 mm |
| 11. Podovi | 120 mm | 11. Krovovi | 120 mm |
| 12. Stropovi | 120 mm | 12. Krovovi | 120 mm |
| 13. Podovi | 120 mm | 13. Krovovi | 120 mm |
| 14. Stropovi | 120 mm | 14. Krovovi | 120 mm |
| 15. Podovi | 120 mm | 15. Krovovi | 120 mm |
| 16. Stropovi | 120 mm | 16. Krovovi | 120 mm |
| 17. Podovi | 120 mm | 17. Krovovi | 120 mm |
| 18. Stropovi | 120 mm | 18. Krovovi | 120 mm |

Osnova prizemlja

| Redni broj | Ime prostora | Postojeće stanje | Novoprojekt. stanje | Ploš. (m ²) |
|-----------------------|--------------------|------------------|---------------------|-------------------------|
| 1 | Kuhinja | teraco livni | novi teraco livni | 100.60 |
| 2 | Stropovište | teraco livni | novi teraco livni | 12.80 |
| 3 | Kuhinja | parquet | novi parquet | 23.19 |
| 4 | Sanitarna jedinica | parquet | novi parquet | 21.30 |
| 5 | Kuhinja | teraco livni | novi teraco livni | 31.30 |
| 6 | Sanitarna jedinica | parquet | novi parquet | 27.00 |
| 7 | Spavaća soba | parquet | novi parquet | 78.00 |
| 8 | Spavaća soba | parquet | novi parquet | 43.00 |
| 9 | Kuhinja | parquet | novi parquet | 287.00 |
| 10 | WC | podna keramika | novi podna keramika | 24.71 |
| 11 | Stropovište | teraco livni | novi teraco livni | 43.00 |
| 12 | Stropovište | teraco livni | novi teraco livni | 20.00 |
| 13 | Kuhinja | parquet | novi parquet | 23.00 |
| 14 | Spavaća soba | parquet | novi parquet | 188.00 |
| 15 | Kuhinja | podna keramika | novi podna keramika | 68.00 |
| 16 | Kuhinja | podna keramika | novi podna keramika | 4.00 |
| 17 | WC | podna keramika | novi podna keramika | 7.00 |
| 18 | WC | podna keramika | novi podna keramika | 8.00 |
| ukupna neto površina | | | | 1009.90 |
| ukupna bruto (x 0,97) | | | | 979.40 |



Novi Sod, Trg Republike 18
021/66 15 955

epi
company

NAZIV CRTEŽA: Osnova prizemlja - novopr. st.

INVESTITOR: Opština Dlačibrodgrad

LOKACIJA: Dlačibrodgrad, ul. Stjepana Botev 3 (br. pos. 5991 I.O. Dlačibrodgrad)

VRSTA TEHNIČKE DOKUMENTACIJE: IJP Istaži projekt sanacije objekta

PROJEKTANT: PROJEKTAR ARHITEKTURE

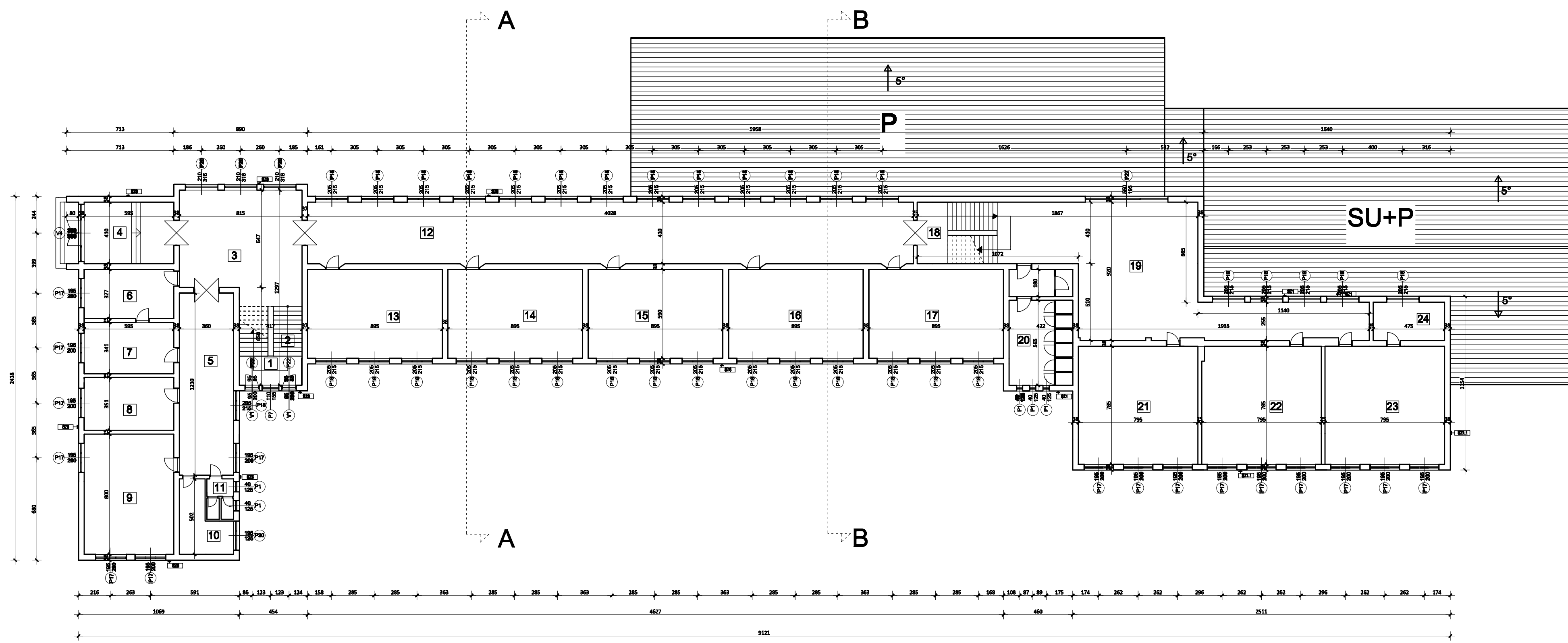
Projektni saradnik: Milica Popov, dipl.ing.arh. broj licenc. 300 6678 04

Projektni saradnik: Maja Šušteršič, dipl.ing.arh.

datum: 01.2017

razmera: 1:100

br. crteža: 1.7.4



SASTAV KONSTRUKCIJA
ZIDIVOVI, PODOVI, TAVANCI I KROVOVI

Postojeće stanje

Novoprojekt stanje

1. Ispisati zidovi

2. Ispisati podovi

3. Ispisati tavanici

4. Ispisati krovovi

5. Ispisati konstrukcija

6. Ispisati konstrukcija

7. Ispisati konstrukcija

8. Ispisati konstrukcija

9. Ispisati konstrukcija

10. Ispisati konstrukcija

11. Ispisati konstrukcija

12. Ispisati konstrukcija

13. Ispisati konstrukcija

14. Ispisati konstrukcija

15. Ispisati konstrukcija

16. Ispisati konstrukcija

17. Ispisati konstrukcija

18. Ispisati konstrukcija

19. Ispisati konstrukcija

20. Ispisati konstrukcija

21. Ispisati konstrukcija

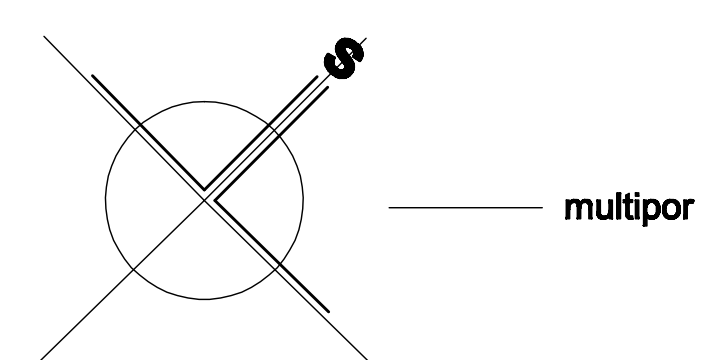
22. Ispisati konstrukcija

23. Ispisati konstrukcija

24. Ispisati konstrukcija

Osnova visokog prizemlja

| Redni broj | Ime prostora | Postojeće stanje | Novoprojekt stanje | Plošna površina (m ²) |
|--------------------------|-----------------------|------------------|--------------------|-----------------------------------|
| 1 | Ispisati zidovi | teraco livaz | teraco livaz | 8.00 |
| 2 | Ispisati podovi | teraco livaz | teraco livaz | 13.70 |
| 3 | Ispisati tavanici | teraco livaz | teraco livaz | 57.90 |
| 4 | Ispisati krovovi | teraco livaz | teraco livaz | 24.30 |
| 5 | Ispisati konstrukcija | teraco livaz | teraco livaz | 43.50 |
| 6 | Ispisati konstrukcija | teraco livaz | teraco livaz | 19.45 |
| 7 | Ispisati konstrukcija | teraco livaz | teraco livaz | 20.30 |
| 8 | Ispisati konstrukcija | teraco livaz | teraco livaz | 20.80 |
| 9 | Ispisati konstrukcija | teraco livaz | teraco livaz | 47.60 |
| 10 | Ispisati konstrukcija | teraco livaz | teraco livaz | 12.70 |
| 11 | Ispisati konstrukcija | teraco livaz | teraco livaz | 4.70 |
| 12 | Ispisati konstrukcija | teraco livaz | teraco livaz | 165.00 |
| 13 | Ispisati konstrukcija | teraco livaz | teraco livaz | 52.80 |
| 14 | Ispisati konstrukcija | teraco livaz | teraco livaz | 52.80 |
| 15 | Ispisati konstrukcija | teraco livaz | teraco livaz | 52.80 |
| 16 | Ispisati konstrukcija | teraco livaz | teraco livaz | 52.80 |
| 17 | Ispisati konstrukcija | teraco livaz | teraco livaz | 52.80 |
| 18 | Ispisati konstrukcija | teraco livaz | teraco livaz | 22.00 |
| 19 | Ispisati konstrukcija | teraco livaz | teraco livaz | 129.55 |
| 20 | Ispisati konstrukcija | teraco livaz | teraco livaz | 32.00 |
| 21 | Ispisati konstrukcija | teraco livaz | teraco livaz | 62.40 |
| 22 | Ispisati konstrukcija | teraco livaz | teraco livaz | 60.90 |
| 23 | Ispisati konstrukcija | teraco livaz | teraco livaz | 62.00 |
| 24 | Ispisati konstrukcija | teraco livaz | teraco livaz | 12.00 |
| ukupna površina | | | | 1482.78 |
| ukupna površina (u 4.97) | | | | 1488.21 |



obis company
Novi Sad, Trg Republike 18
021/66 15 955

NAZIV CRTEŽA: Osnova visokog prizemlja - npr.st

INVESTITOR: Obitelj Dimirović

OBJEKAT: OŠ "Hilina Bata", Dimitrograd

LOKACIJA: Dimitrograd, ul. Hilina Bata 3 (op. puz. 5991 S.O. Dimitrograd)

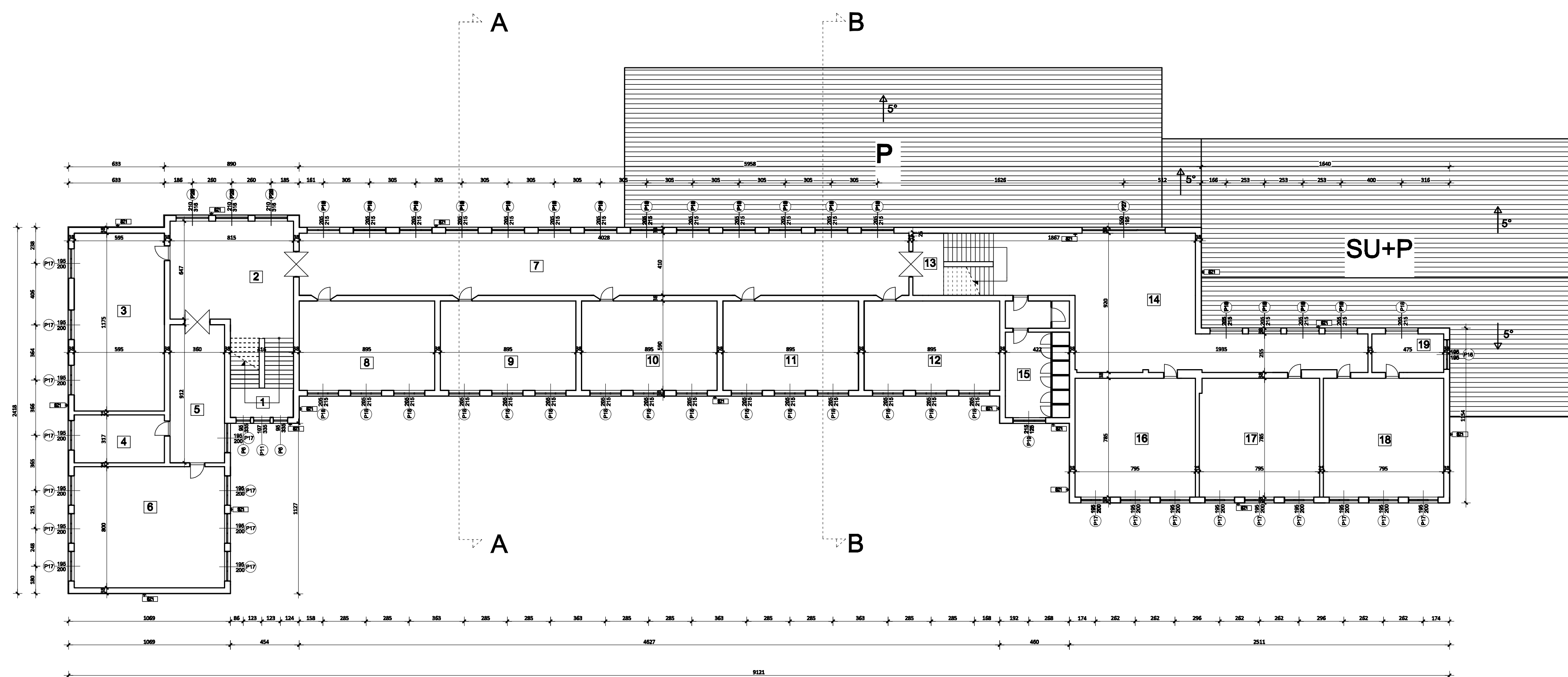
VRSNJA TEHNIČKE DOKUMENTACIJE: IDP (Arh. projekat osnovne objekte)

PROJEKAT - arh.: PROJEKAT ARHITEKTURE

Odgovorni projektant: Milan Popov, dipl.ing.arh. Broj licenca: 320 0676 04

Projektant saradnik: Maja Šušterić, dipl.ing.arh.

Šifra: 878/14 Datum: 01.2017. Mera: 1:100 Br. crteža: 1.7.5

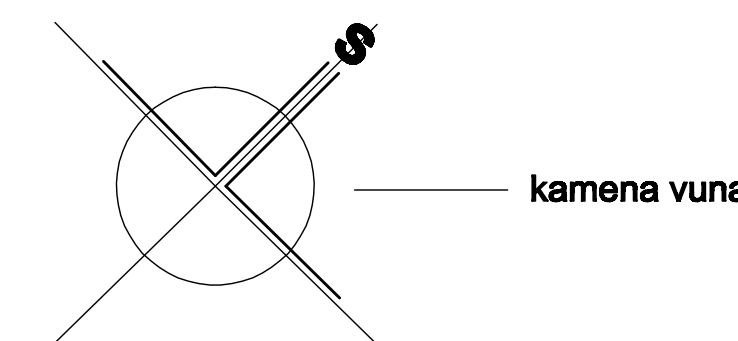


SASTAV KONSTRUKCIJA
ZIDOWI, PODOVLAVANICE I KROVOVI

| Grupa | Opis | Debljina | Učinkovitost |
|--------------------|-----------|----------|--------------|
| * Zidovi zidovi | 1. Zidovi | 240 mm | 0,12 |
| | 2. Zidovi | 240 mm | 0,12 |
| | 3. Zidovi | 240 mm | 0,12 |
| | 4. Zidovi | 240 mm | 0,12 |
| * Zidovi s pločama | 1. Zidovi | 240 mm | 0,12 |
| | 2. Zidovi | 240 mm | 0,12 |
| | 3. Zidovi | 240 mm | 0,12 |
| | 4. Zidovi | 240 mm | 0,12 |
| * Podovi | 1. Podovi | 120 mm | 0,04 |
| | 2. Podovi | 120 mm | 0,04 |
| | 3. Podovi | 120 mm | 0,04 |
| | 4. Podovi | 120 mm | 0,04 |

Osnova prvog sprata

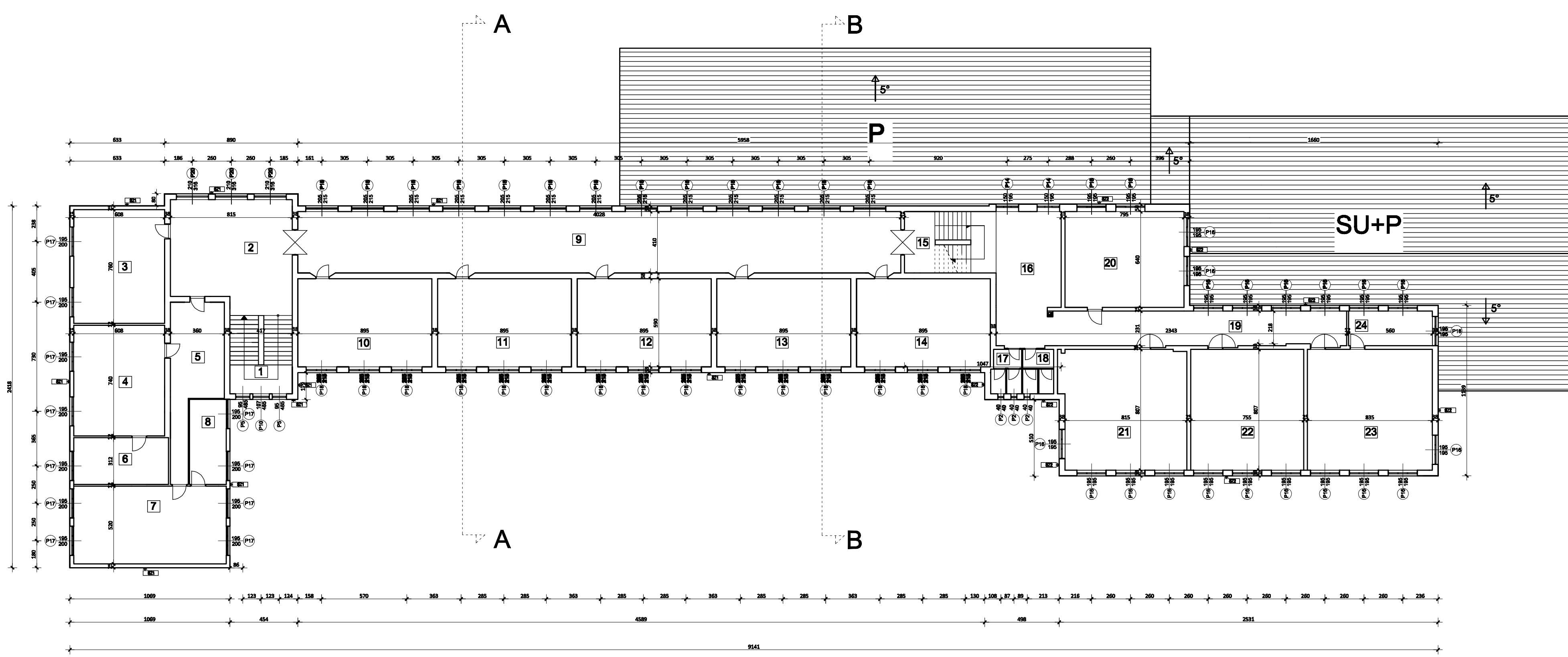
| Redni broj | Naziv prostorije | postojeće stanje | | novoprojekt stanje | | Plošćina (m ²) |
|----------------------|------------------|------------------|--------|--------------------|--------|----------------------------|
| | | Pod | Zid | Pod | Zid | |
| 1 | stambeno | teraco | zidovi | teraco | zidovi | 21,70 |
| 2 | hodnik | teraco | zidovi | teraco | zidovi | 57,90 |
| 3 | kuhinja | parket | zidovi | parket | zidovi | 68,50 |
| 4 | balcon | parket | zidovi | parket | zidovi | 18,80 |
| 5 | hodnik | teraco | zidovi | teraco | zidovi | 32,80 |
| 6 | učinica | parket | zidovi | parket | zidovi | 77,00 |
| 7 | hodnik | teraco | zidovi | teraco | zidovi | 165,00 |
| 8 | učinica | parket | zidovi | parket | zidovi | 52,80 |
| 9 | učinica | parket | zidovi | parket | zidovi | 52,80 |
| 10 | učinica | parket | zidovi | parket | zidovi | 52,80 |
| 11 | učinica | parket | zidovi | parket | zidovi | 52,80 |
| 12 | učinica | parket | zidovi | parket | zidovi | 52,80 |
| 13 | stambeno | teraco | zidovi | teraco | zidovi | 22,00 |
| 14 | hodnik | teraco | zidovi | teraco | zidovi | 120,50 |
| 15 | wc | podovi keramika | zidovi | podovi keramika | zidovi | 32,00 |
| 16 | učinica | vinofiks | zidovi | vinofiks | zidovi | 62,00 |
| 17 | učinica | vinofiks | zidovi | vinofiks | zidovi | 69,90 |
| 18 | učinica | vinofiks | zidovi | vinofiks | zidovi | 62,00 |
| 19 | balcon | vinofiks | zidovi | vinofiks | zidovi | 12,00 |
| ukupna neto površina | | | | | | 1887,00 |
| ukupna neto (± 0,00) | | | | | | 1854,39 |



fbis company
Novi Sad, Trg Republike 18
021/66 15 955

NAZIV CRTEŽA: Osnova prvog sprata - npr. st.
INVESTITOR: Opština Dimitrovgrad
OBJEKAT: OŠ "Hrišto Botov", Dimitrovgrad
LOKACIJA: Dimitrovgrad, ul. Hrišto Botov 3 (općina: 59911 S.O. Dimitrovgrad)
VRSTA TEHNIČKE DOKUMENTACIJE: IDP Međul projekat energetske objekte
PROJEKAT - ime: PROJEKAT ARHITEKTURE
Odgovorni projektant: Milan Petrović, dipl.ing.arh. Broj licencije: 300 0678 04
Projektant saradnik: Maja Šubić, dipl.ing.arh.

Šifra: 878/4 Datum: 01.2017 Mjerstab: 1:100 Izrada: 1,7,6

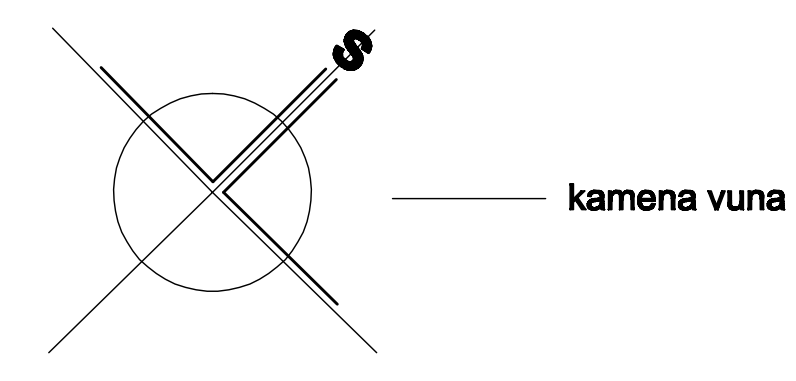


SASTAV KONSTRUKCIJA ZIDIVOVI, PODOVLAVANICE I KROVOVI

| Opis | Debljina | Težina |
|--------------|----------|------------------------|
| 1. Zidovi | 240 mm | 1920 kg/m ³ |
| 2. Podovi | 120 mm | 2400 kg/m ³ |
| 3. Stropovi | 120 mm | 2400 kg/m ³ |
| 4. Krovovi | 120 mm | 2400 kg/m ³ |
| 5. Ograde | 120 mm | 2400 kg/m ³ |
| 6. Stupovi | 200 mm | 2400 kg/m ³ |
| 7. Kape | 120 mm | 2400 kg/m ³ |
| 8. Podovi | 120 mm | 2400 kg/m ³ |
| 9. Stropovi | 120 mm | 2400 kg/m ³ |
| 10. Krovovi | 120 mm | 2400 kg/m ³ |
| 11. Ograde | 120 mm | 2400 kg/m ³ |
| 12. Stupovi | 200 mm | 2400 kg/m ³ |
| 13. Kape | 120 mm | 2400 kg/m ³ |
| 14. Podovi | 120 mm | 2400 kg/m ³ |
| 15. Stropovi | 120 mm | 2400 kg/m ³ |
| 16. Krovovi | 120 mm | 2400 kg/m ³ |
| 17. Ograde | 120 mm | 2400 kg/m ³ |
| 18. Stupovi | 200 mm | 2400 kg/m ³ |
| 19. Kape | 120 mm | 2400 kg/m ³ |
| 20. Podovi | 120 mm | 2400 kg/m ³ |
| 21. Stropovi | 120 mm | 2400 kg/m ³ |
| 22. Krovovi | 120 mm | 2400 kg/m ³ |
| 23. Ograde | 120 mm | 2400 kg/m ³ |
| 24. Stupovi | 200 mm | 2400 kg/m ³ |

Osnova drugog sprata

| Redni broj | Naziv prostorije | postojeće stanje | | novoprojekt.stanje | | P (m ²) |
|----------------------|------------------|------------------|---------|--------------------|---------|---------------------|
| | | površina | volumen | površina | volumen | |
| 1 | stepenište | 1.20 | 1.20 | 1.20 | 1.20 | 21.70 |
| 2 | hodnik | 1.20 | 1.20 | 1.20 | 1.20 | 57.90 |
| 3 | učinica | 1.20 | 1.20 | 1.20 | 1.20 | 46.30 |
| 4 | učinica | 1.20 | 1.20 | 1.20 | 1.20 | 44.90 |
| 5 | hodnik | 1.20 | 1.20 | 1.20 | 1.20 | 30.00 |
| 6 | kablnat | 1.20 | 1.20 | 1.20 | 1.20 | 19.70 |
| 7 | učinica | 1.20 | 1.20 | 1.20 | 1.20 | 52.90 |
| 8 | kablnat | 1.20 | 1.20 | 1.20 | 1.20 | 13.90 |
| 9 | hodnik | 1.20 | 1.20 | 1.20 | 1.20 | 165.00 |
| 10 | učinica | 1.20 | 1.20 | 1.20 | 1.20 | 52.80 |
| 11 | učinica | 1.20 | 1.20 | 1.20 | 1.20 | 52.80 |
| 12 | učinica | 1.20 | 1.20 | 1.20 | 1.20 | 52.80 |
| 13 | učinica | 1.20 | 1.20 | 1.20 | 1.20 | 52.80 |
| 14 | učinica | 1.20 | 1.20 | 1.20 | 1.20 | 52.80 |
| 15 | stepenište | 1.20 | 1.20 | 1.20 | 1.20 | 25.00 |
| 16 | hodnik | 1.20 | 1.20 | 1.20 | 1.20 | 39.50 |
| 17 | wc | 1.20 | 1.20 | 1.20 | 1.20 | 6.90 |
| 18 | wc | 1.20 | 1.20 | 1.20 | 1.20 | 7.60 |
| 19 | hodnik | 1.20 | 1.20 | 1.20 | 1.20 | 47.97 |
| 20 | učinica | 1.20 | 1.20 | 1.20 | 1.20 | 50.60 |
| 21 | učinica | 1.20 | 1.20 | 1.20 | 1.20 | 68.70 |
| 22 | učinica | 1.20 | 1.20 | 1.20 | 1.20 | 60.90 |
| 23 | učinica | 1.20 | 1.20 | 1.20 | 1.20 | 67.30 |
| 24 | kablnat | 1.20 | 1.20 | 1.20 | 1.20 | 12.93 |
| ukupna površina | | | | | | 1183.00 |
| ukupna masa (x 6,97) | | | | | | 1869.91 |



Obis company Nov. Sot. Trg. Republike 18, 021/68 15 955

NAZIV CRTEZA: Osnova drugog sprata - npr. st.

INVESTITOR: Obitelj Dimirović

OBJEKAT: DŠ "Istina Botev", Dimirovgrad

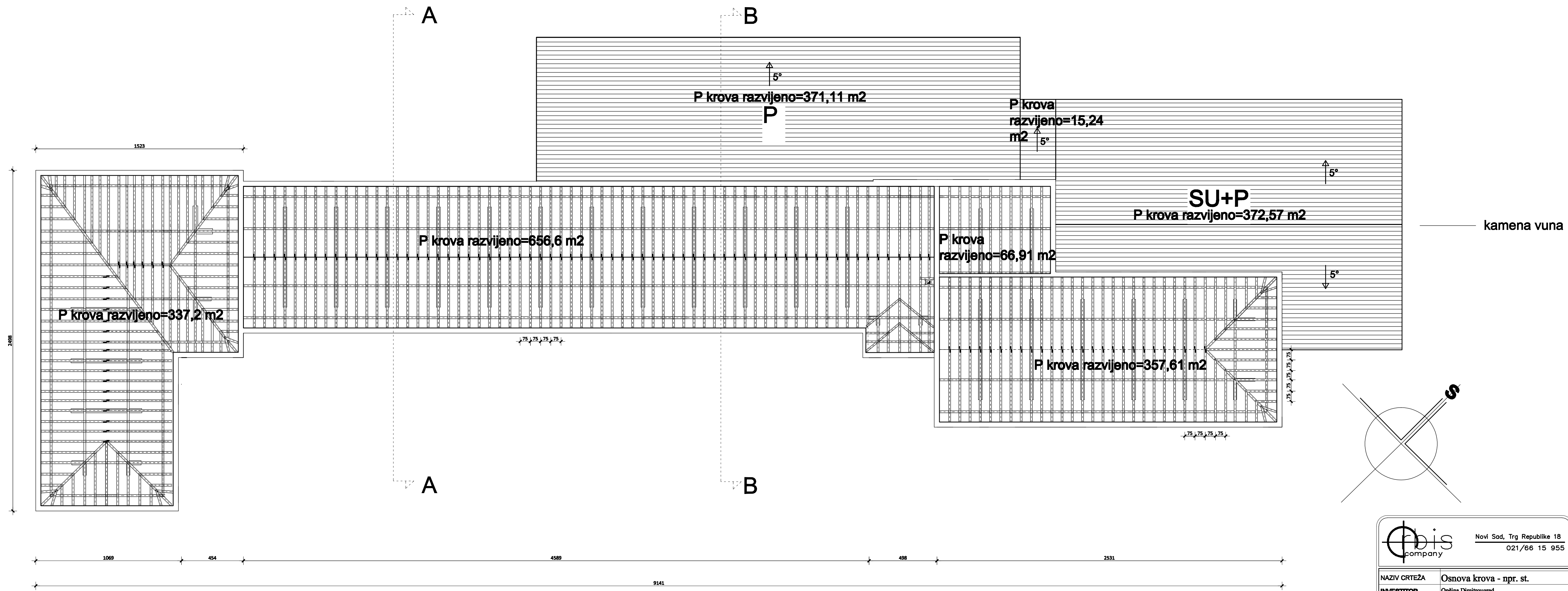
LOKACIJA: Dimirovgrad, ul. Botev Botev 3 (br.panc. 9991, I.O. Dimirovgrad)

VRSTA TEHNIČKE DOKUMENTACIJE: IIP Model projekat namještaj-objeka

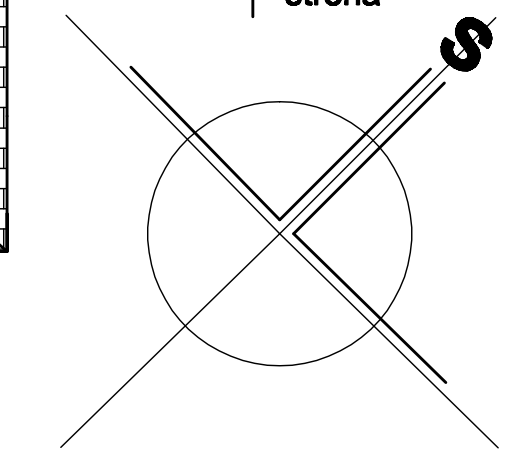
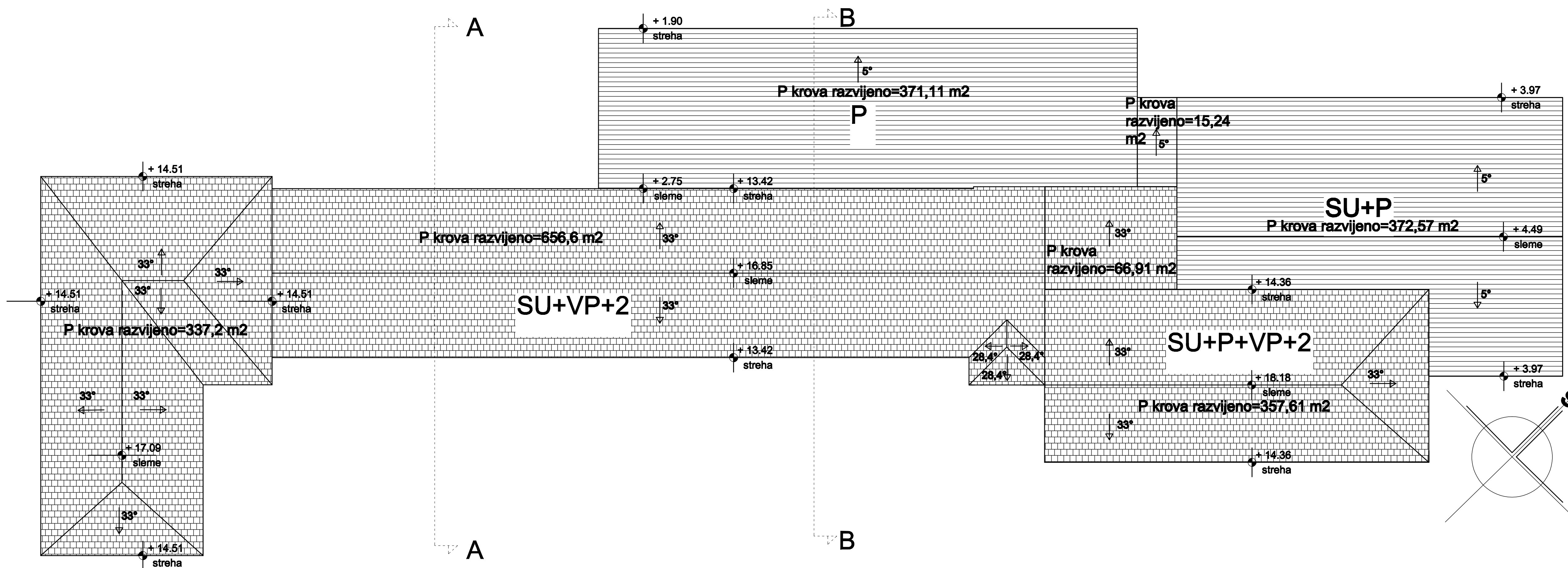
PROJEKAT - deo: PROJEKAT ARHITEKTURE

Odgovorni projektant: Milan Popov, dipl.ing.arh. Broj crteža: 300 0078 04
 Projektant aspekt: Maja Šušteršič, dipl.ing.arh.

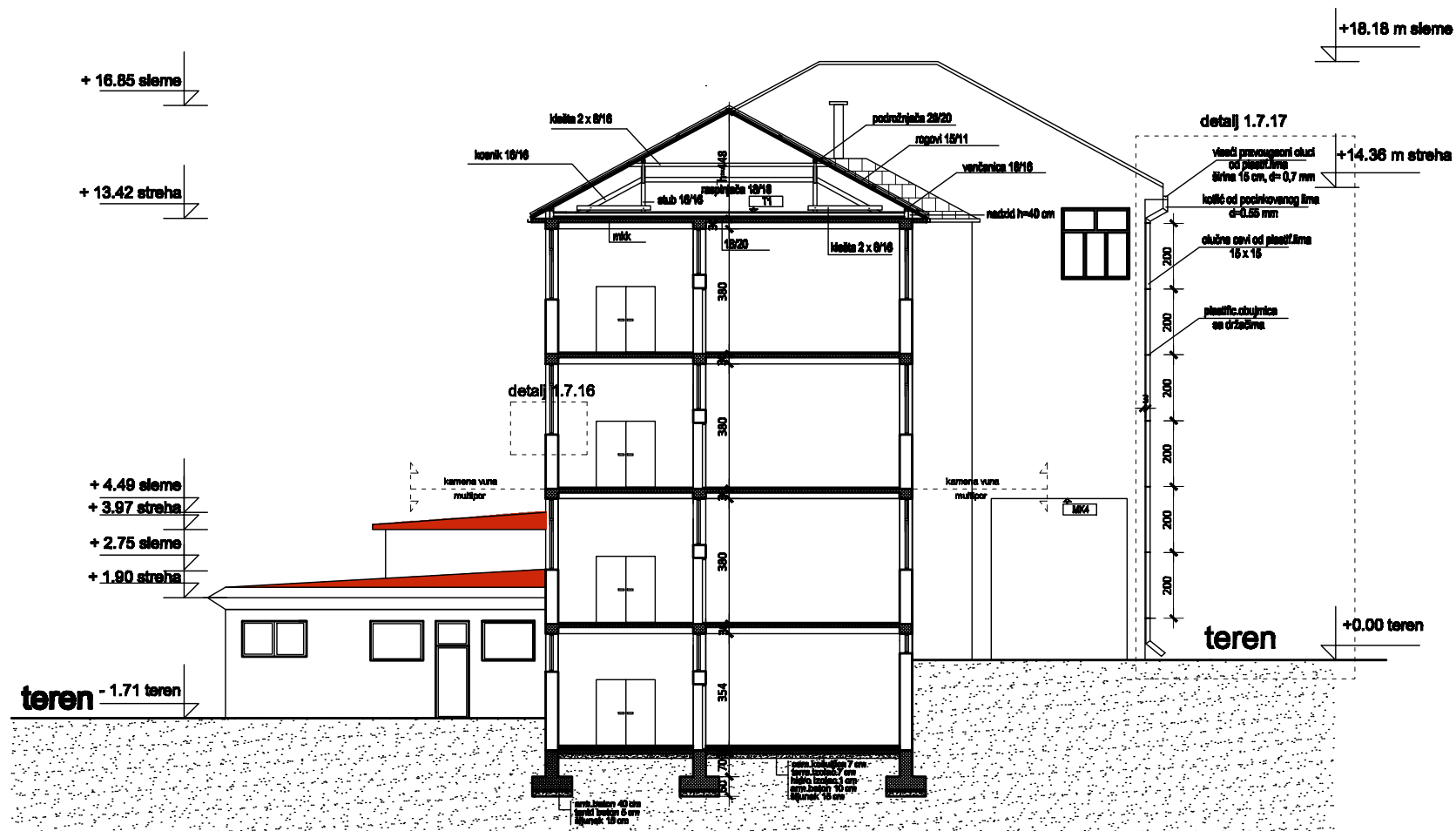
Šifra: 878/14 Datum: 01.2017. Mjeršta: 1:100 Br. crteža: 1.7.7



| | | |
|---|---|---|
|  | | Novi Sad, Trg Republike 18 021/66 15 955 |
| NAZIV CRTEŽA | Osnova krova - npr. st. | |
| INVESTITOR | Opština Dimitrovgrad | |
| OBJEKAT | OŠ "Hristo Botev", Dimitrovgrad | |
| LOKACIJA | Dimitrovgrad, ul. Hristo Botev 3 (br.parc. 599/1 K.O. Dimitrovgrad) | |
| VRSTA TEHNIČKE DOKUMENTACIJE | IDP Idejni projekat sanacije objekta | |
| PROJEKAT - deo | PROJEKAT ARHITEKTURE | |
| Odgovorni projektant | Milan Popov, dipl.ing.arh. | broj licence: 300 6678 04 |
| Projektant saradnik: | Maja Škuletić, dipl.ing.arh. | |
| E-broj | datum | razmera |
| 878/14 | 01.2017 | 1:100 |
| | | br.cртеža |
| | | 1.7.8 |



| | | |
|------------------------------|---|---|
| | | Novi Sad, Trg Republike 18 021/66 15 955 |
| NAZIV CRTEŽA | Osnova krovnih ravni - npr. st. | |
| INVESTITOR | Opština Dimitrograd | |
| OBJEKAT | OŠ "Hrišto Botev", Dimitrograd | |
| LOKACIJA | Dimitrograd, ul. Hrišto Botev 3 (br.parc. 599/1 K.O. Dimitrograd) | |
| VRSTA TEHNIČKE DOKUMENTACIJE | IDP Idejni projekat sanacije objekta | |
| PROJEKAT - deo | PROJEKAT ARHITEKTURE | |
| Odgovorni projektant | Milan Popov, dipl.ing.arh. | broj licence: 300 6676 04 |
| Projektant saradnik | Maja Škuletić, dipl.ing.arh. | |
| E-broj | datum | razmera |
| 878/14 | 01.2017 | 1:100 |
| | | br.crteža |
| | | 1.7.9 |



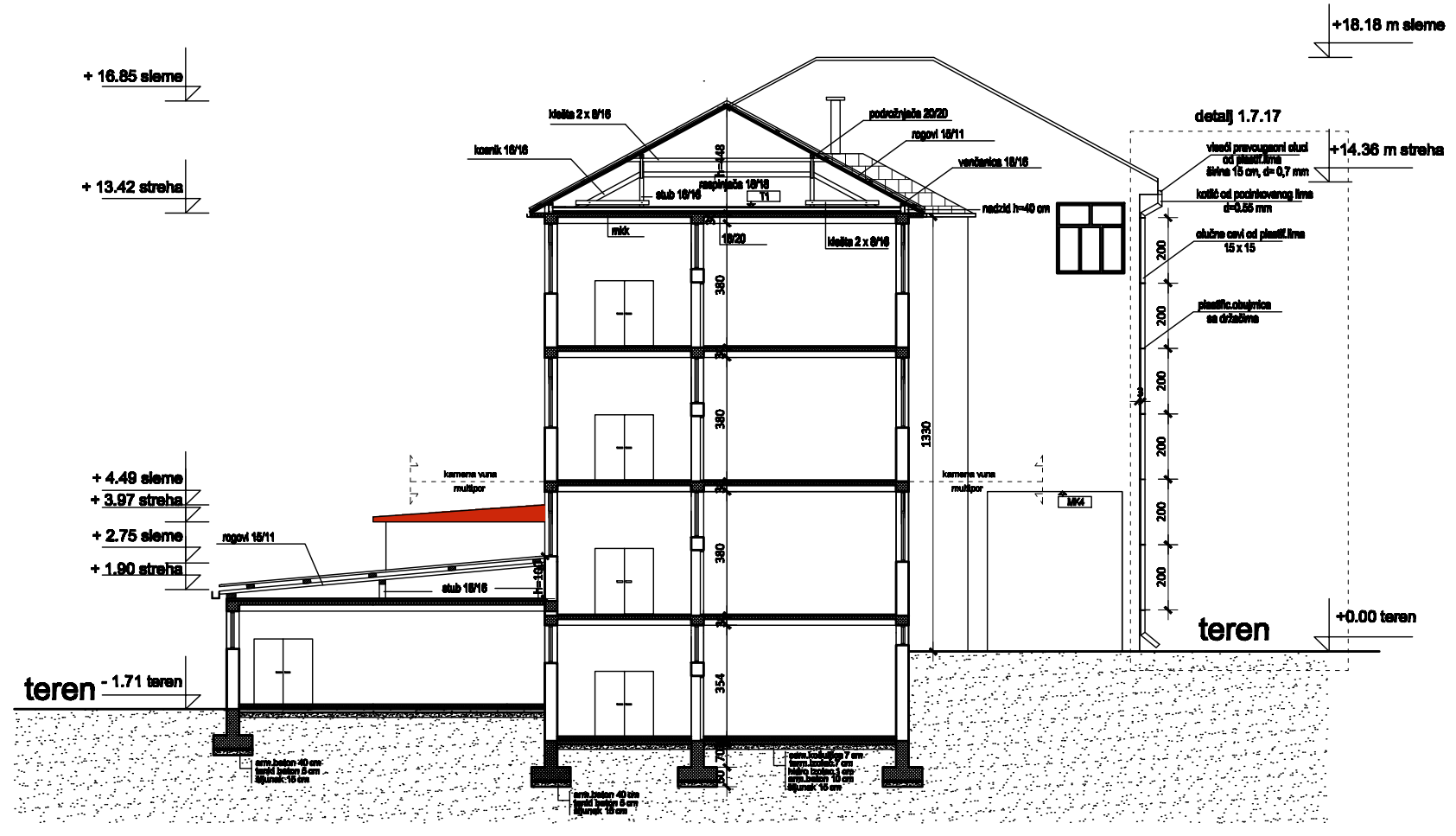
SASTAV KONSTRUKCIJA ZIDOVI, PODOVI, TAVANICE I KROVOVI

| * fasadni zidovi | *pod na tlu |
|--|--|
| 821 fasadni zid II spol. zid - proizvodni malter 1.00cm - juna opaka 30.00 cm - malter 1.00 cm - kamena vuna 7.00 cm NOVO - završni malter 0.50 cm NOVO | P1 Pod na tlu u osovini - beton 0.50cm - estrih 5.00cm - rešetki beton 10.00 cm - hidroizolacija 1.00 cm - rešetki beton 10.00 cm - šljunak |
| 821.1 fasadni zid prizemlja i viših spratova - proizvodni malter 1.00cm - juna opaka 30.00 cm - malter 1.00 cm - muljpar 0.50 cm NOVO - završni malter 0.50 cm NOVO | P2 Pod na tlu u blok. deonici - parčet 2.50cm - estrih 5.00cm - rešetki beton 10.00 cm - hidroizolacija 1.00 cm - rešetki beton 10.00 cm - šljunak |
| 822 fasadni zid II spol. zid - proizvodni malter 1.00cm - aluminij 20.00 cm - podloška 0.50 cm - juna opaka 30.00 cm - malter 1.00 cm - kamena vuna 7.00 cm NOVO - završni malter 0.50 cm NOVO | P3 Pod na tlu u katu - keramična pločica 1.50 cm - cementni estrih 5.00 cm - mineralna vuna 5.00 cm - rešetki beton 5.00 cm - hidroizolacija 1.00 cm - rešetki beton 10.00 cm - šljunak |
| 823 fasadni zid prizemlja - krovotika - proizvodni malter 1.00 cm - šljunak 20.00 cm - podloška 0.50 cm - juna opaka 30.00 cm - malter 1.00 cm - muljpar 0.50 cm NOVO - završni malter 0.50 cm NOVO | P4 Pod na tlu u prizemlju i viš. spratovima - keramični keram. 3.00 cm - estrih 5.00cm - rešetki beton 10.00 cm - hidroizolacija 1.00 cm - rešetki beton 10.00 cm - šljunak |
| 824 fasadni zid prizemlja - balkon/sala - proizvodni malter 1.00 cm - juna opaka 30.00 cm - malter 1.00 cm - muljpar 0.50 cm NOVO - završni malter 0.50 cm NOVO | P5 Pod na tlu u balkon prizemlja i u prizemlju - parčet 2.50 cm - estrih 4.00cm - rešetki beton 10.00 cm - hidroizolacija 1.00 cm - rešetki beton 10.00 cm - šljunak |
| 825 fasadni zid, ulazni - proizvodni malter 1.00 cm - rešetki beton 30.00 cm - muljpar 0.50 cm NOVO - završni malter 0.50 cm NOVO | *zid u tlu tlu ZP Zid u tlu, spolni zid - proizvodni malter 1.00cm - rešetki beton 30.00cm - hidroizolacija 1.00 cm - opaka 12.00 cm |
| *međuspratna konstrukcija M1 Ploča iznad ulazne k. dvoranice - parčet 2.50 cm - cementni estrih 4.00 cm - rešetki beton 10.00 cm - hidroizolacija 1.00 cm - rešetki beton 10.00 cm - šljunak 2.00 cm - pesak 8.00 cm - betonska osnova 30.00 cm - loba 4.00 cm - vuna 4.00 cm - proizvodni malter 2.00 cm - muljpar 0.50 cm NOVO - završni malter 0.50 cm NOVO | * konstrukcije krovova K1 Iznad objekta iznad k. dvoranice - proizvodni malter 1.00 cm - rešetki beton 10.00 cm - hidroizolacija 1.00 cm - rešetki beton 10.00 cm - šljunak 2.00 cm - pesak 8.00 cm - betonska osnova 30.00 cm - loba 4.00 cm - vuna 4.00 cm - proizvodni malter 2.00 cm - muljpar 0.50 cm NOVO - završni malter 0.50 cm NOVO |
| Y1 Ploča iznad II sprata, na terenu - proizvodni malter 2.00 cm - loba 4.00 cm - betonska osnova 30.00 cm - aluminij 5.00 cm - aluminij 5.00 cm NOVO | |
| Y2 Ploča iznad II sprata u neizgrađenim, na terenu - proizvodni malter 1.00 cm - rešetki beton 10.00 cm - hidroizolacija 1.00 cm - rešetki beton 10.00 cm - aluminij 5.00 cm - aluminij 5.00 cm NOVO | |
| Y3 Tavanina iznad k. dvoranice sala - proizvodni malter 2.00 cm - loba 4.00 cm - betonska osnova 30.00 cm - pro šljunak - mineralna vuna 5.00 cm - beton za rešetke 10.00 cm - vlačni prekrivač krovova - drveni rog 12.00 cm - debla - hidroizolacija 1.00 cm - tepihast lin | |




Novi Sad, Trg Republike 18
 021/66 15 955

| | | | |
|------------------------------|---|---------------|-------------|
| NAZIV CRTEŽA | Presek A-A - novoproj. st. | | |
| INVESTITOR | Opština Dimitrovgrad | | |
| OBJEKAT | OŠ "Hristo Botev", Dimitrovgrad | | |
| LOKACIJA | Dimitrovgrad, ul. Hristo Botev 3 (br.parc. 599/1 K.O. Dimitrovgrad) | | |
| VRSTA TEHNIČKE DOKUMENTACIJE | IDP Idejni projekat sanacije objekta | | |
| PROJEKAT - deo | PROJEKAT ARHITEKTURE | | |
| Odgovorni projektant | Milan Popov, dipl.ing.arh. | broj licence: | 300 6676 04 |
| Projektant saradnik: | Meja Škuletić, dipl.ing.arh. | | |
| E-broj | datum | razmera | br.cртеža |
| 878/14 | 01.2017 | 1:100 | 1.7.10 |

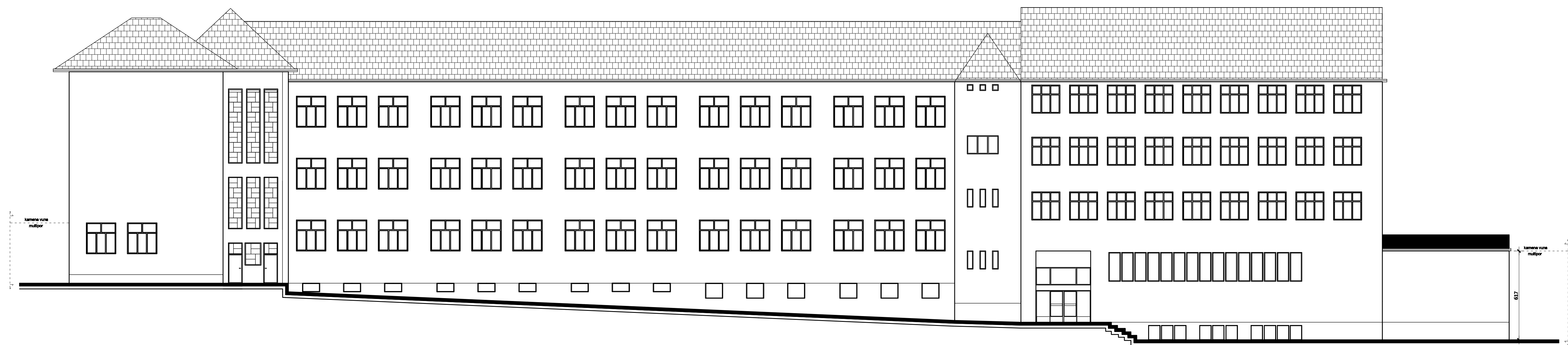


| SASTAV KONSTRUKCIJA | |
|--|---|
| ZIDOVI, PODOVI, TAVANICE I KROVOVI | |
| <p>* fasadni zidovi</p> <p>821 fasadni zid u spolj. zidaru</p> <ul style="list-style-type: none"> - proizvodni malter 1.00 cm - zidni malter 8.00 cm - mauerwerk 1.00 cm - kamena vuna 7.00 cm NOVO - završni malter 0.00 cm NOVO <p>821.1 fasadni zid u spolj. zidaru u prizemlju</p> <ul style="list-style-type: none"> - proizvodni malter 1.00 cm - zidni malter 8.00 cm - mauerwerk 1.00 cm - muljeper 8.00 cm NOVO - završni malter 0.00 cm NOVO <p>822 fasadni zid u spolj. zidaru u spratovima</p> <ul style="list-style-type: none"> - proizvodni malter 1.00 cm - klinker 25.00 cm - pilastri 6.00 cm - zidni malter 12.00 cm - mauerwerk 1.00 cm - kamena vuna 7.00 cm NOVO - završni malter 0.00 cm NOVO <p>823 fasadni zid u spolj. zidaru u spratovima</p> <ul style="list-style-type: none"> - proizvodni malter 1.00 cm - keramični pločnik 1.50 cm - pilastri 6.00 cm - zidni malter 12.00 cm - mauerwerk 1.00 cm - kamena vuna 7.00 cm NOVO - završni malter 0.00 cm NOVO <p>824 fasadni zid u spolj. zidaru u spratovima</p> <ul style="list-style-type: none"> - proizvodni malter 1.00 cm - keramični pločnik 1.50 cm - pilastri 6.00 cm - zidni malter 12.00 cm - mauerwerk 1.00 cm - kamena vuna 7.00 cm NOVO - završni malter 0.00 cm NOVO <p>825 fasadni zid u spolj. zidaru u spratovima</p> <ul style="list-style-type: none"> - proizvodni malter 1.00 cm - keramični pločnik 1.50 cm - pilastri 6.00 cm - zidni malter 12.00 cm - mauerwerk 1.00 cm - kamena vuna 7.00 cm NOVO - završni malter 0.00 cm NOVO <p>* međuspratna konstrukcija</p> <p>826 Ploča betona u spratovima</p> <ul style="list-style-type: none"> - parnet 2.25 cm - cementni estrih 4.00 cm - rebari papir 6.16 cm - ploča 2.00 cm - pesak 8.30 cm - izolaciono osvanjenje 20.00 cm - tepih 4.00 cm - proizvodni malter 2.00 cm - beton na rebar 10.00 cm NOVO - muljeper 8.00 cm NOVO - završni malter 0.00 cm NOVO <p>827 Ploča betona u spratovima u prizemlju</p> <ul style="list-style-type: none"> - proizvodni malter 2.00 cm - tepih 4.00 cm - izolaciono osvanjenje 20.00 cm - pvc folija - hidroizolaciona vuna 5.00 cm - beton na rebar 10.00 cm - ventilni prostor ispod krova - drveni nos 12.00 cm - estrih - hidroizolaciona 1.00 cm - tepisanil lin <p>828 fasadni zid u spolj. zidaru u spratovima</p> <ul style="list-style-type: none"> - proizvodni malter 2.00 cm - tepih 4.00 cm - izolaciono osvanjenje 20.00 cm - pvc folija - hidroizolaciona vuna 5.00 cm - beton na rebar 10.00 cm - ventilni prostor ispod krova - drveni nos 12.00 cm - estrih - hidroizolaciona 1.00 cm - tepisanil lin | <p>* pod na tlu</p> <p>P1 Pod na tlu u prizemlju</p> <ul style="list-style-type: none"> - hidroizolaciona 0.00 cm - estrih 5.00 cm - rebari beton 10.00 cm - hidroizolaciona 1.00 cm - rebari beton 10.00 cm - štukat <p>P2 Pod na tlu u spratovima</p> <ul style="list-style-type: none"> - parnet 2.25 cm - cementni estrih 5.00 cm - rebari beton 10.00 cm - hidroizolaciona 1.00 cm - rebari beton 10.00 cm - štukat <p>P3 Pod na tlu u spratovima</p> <ul style="list-style-type: none"> - keramični pločnik 1.50 cm - cementni estrih 5.00 cm - rebari beton 10.00 cm - hidroizolaciona 1.00 cm - rebari beton 10.00 cm - štukat <p>P4 Pod na tlu u spratovima u prizemlju</p> <ul style="list-style-type: none"> - tepih 4.00 cm - estrih 5.00 cm - rebari beton 10.00 cm - hidroizolaciona 1.00 cm - rebari beton 10.00 cm - štukat <p>P5 Pod na tlu u spratovima u spratovima</p> <ul style="list-style-type: none"> - parnet 2.25 cm - estrih 4.00 cm - rebari papir 6.16 cm - ploča 2.00 cm - pesak 8.30 cm - rebari beton 10.00 cm - hidroizolaciona 1.00 cm - rebari beton 10.00 cm - štukat <p>* zid u tlu</p> <p>ZP Zid u tlu, spolj. zidaru</p> <ul style="list-style-type: none"> - proizvodni malter 1.00 cm - rebari beton 60.00 cm - hidroizolaciona 1.00 cm - opaka 12.00 cm <p>* konstrukcije krovova</p> <p>829 Konstrukcija krovova</p> <ul style="list-style-type: none"> - proizvodni malter 1.00 cm - rebari beton 10.00 cm - hidroizolaciona 1.00 cm - pvc folija - hidroizolaciona vuna 5.00 cm - pvc folija - opaka 7.00 cm - estrih 2.25 cm - hidroizolaciona 1.00 cm - podizni lin 0.00 cm |

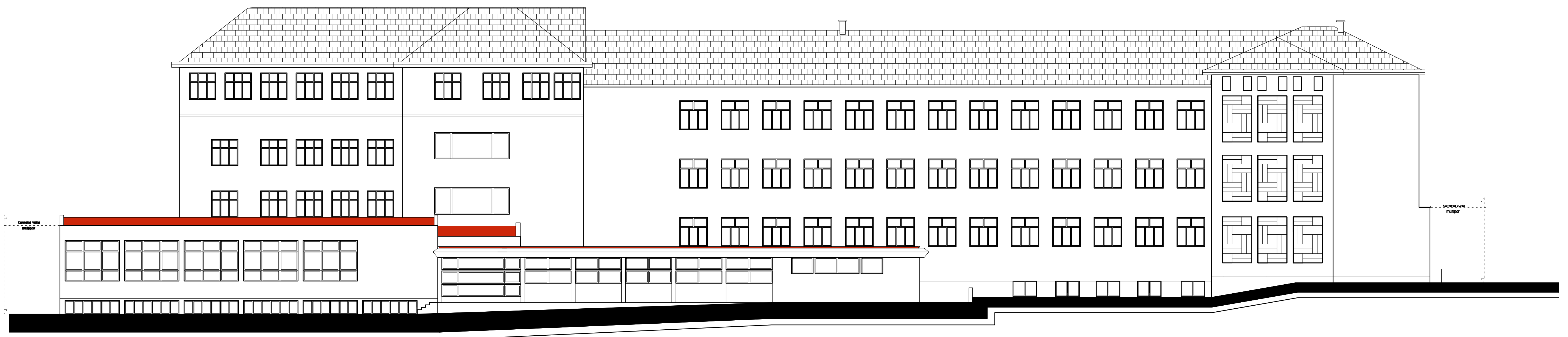


Novi Sad, Trg Republike 18
021/66 15 955

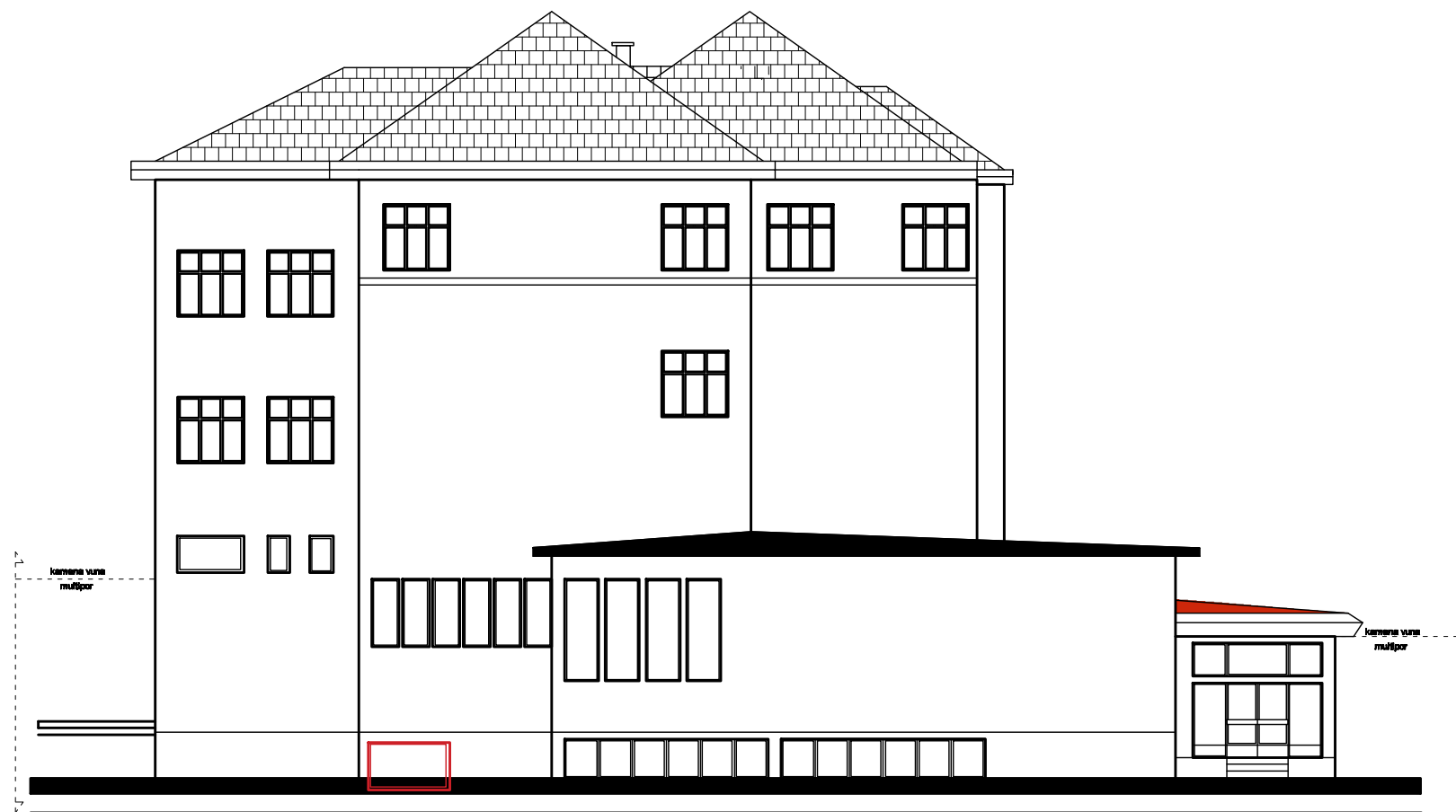
| | | | |
|------------------------------|---|---------------------------|-----------|
| NAZIV CRTEŽA | Presek B-B - novoproj. st. | | |
| INVESTITOR | Opština Dimitrovgrad | | |
| OBJEKAT | OŠ "Hristo Botev", Dimitrovgrad | | |
| LOKACIJA | Dimitrovgrad, ul. Hristo Botev 3 (br.parc. 599/1 K.O. Dimitrovgrad) | | |
| VRSTA TEHNIČKE DOKUMENTACIJE | IDP Idejni projekat sanacije objekta | | |
| PROJEKAT - deo | PROJEKAT ARHITEKTURE | | |
| Odgovorni projektant | Milan Popov, dipl.ing.arh. | broj licence: 300 6676 04 | |
| Projektant saradnik: | Maja Škuletić, dipl.ing.arh. | | |
| E-broj | datum | razmera | br.crteža |
| 878/14 | 01.2017 | 1:100 | 1.7.11 |



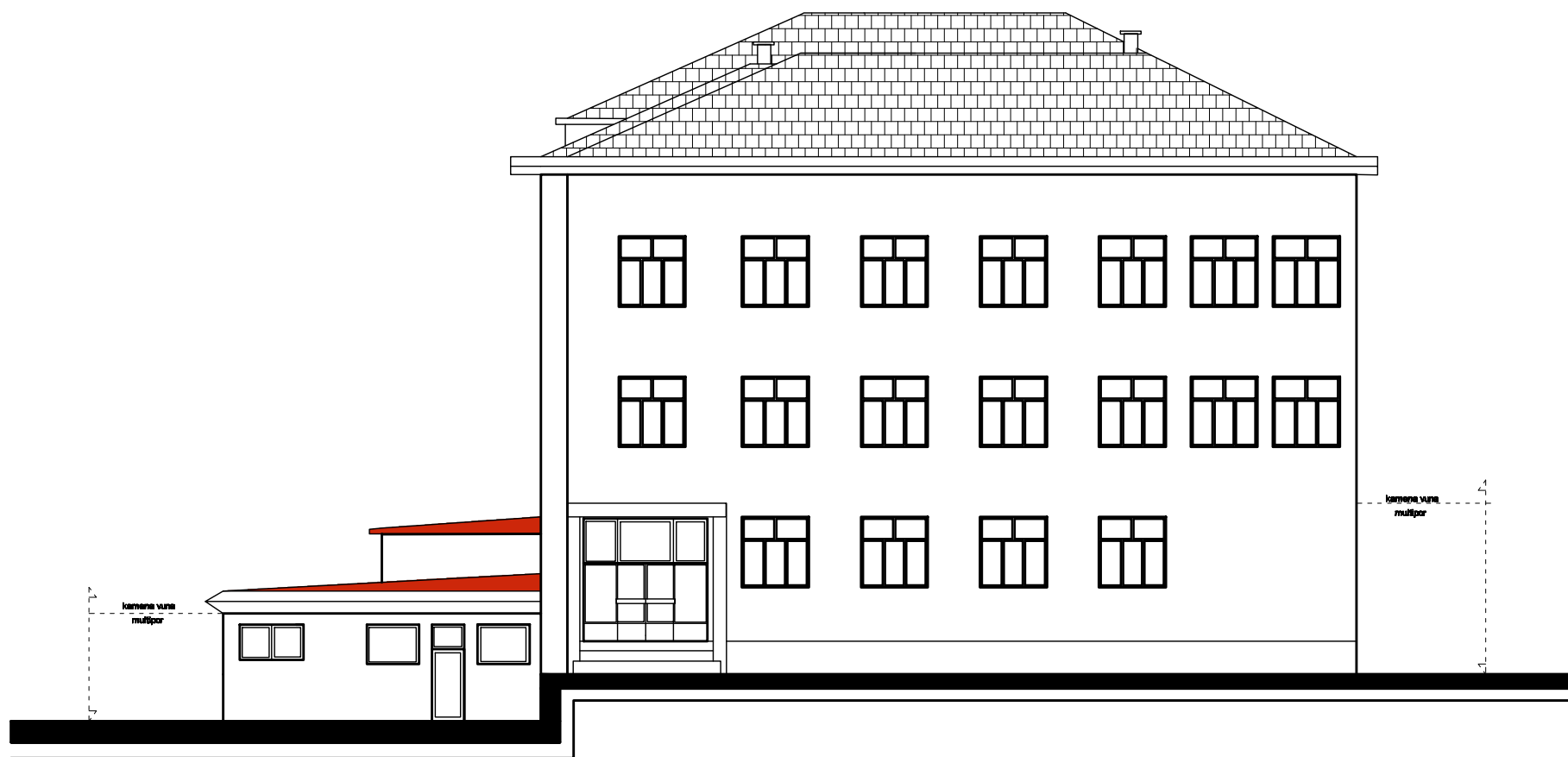
| | | | |
|---|---|----------------------------|-----------|
|  | | Novi Sad, Trg Republike 18 | |
| | | 021/66 15 955 | |
| NAZIV CRTEŽA | Jugoistočna fasada - nproj. st. | | |
| INVESTITOR | Opština Dimitrovgrad | | |
| OBJEKAT | OŠ "Hristo Botev", Dimitrovgrad | | |
| LOKACIJA | Dimitrovgrad, ul. Hristo Botev 3 (tr.parc. 599/1 K.O. Dimitrovgrad) | | |
| VRSTA TEHNIČKE DOKUMENTACIJE | IDP Idejni projekat snacije objekta | | |
| PROJEKAT - deo | PROJEKAT ARHITEKTURE | | |
| Odgovorni projektant | Milan Popov, dipl.ing.arh. | broj licence: 300 6676 04 | |
| Projektant saradnik: | Maja Škuletić, dipl.ing.arh. | | |
| E-broj | datum | razmera | br.cртеža |
| 878/14 | 01.2017 | 1:100 | 1.7.12 |



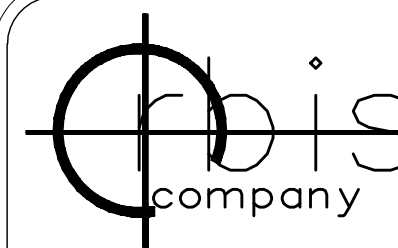
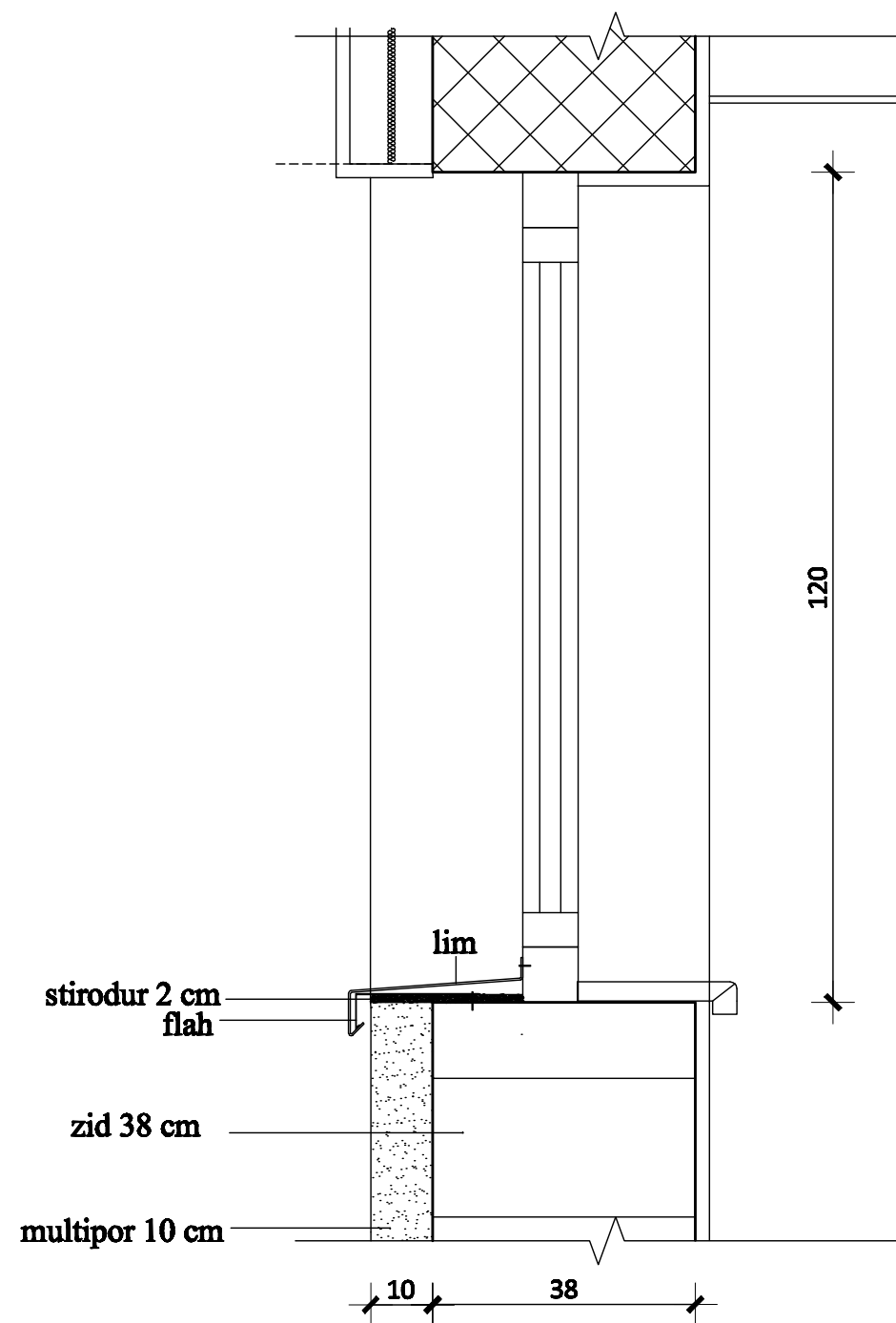
| | | | |
|---|---|---|-------------|
|  | | Novi Sad, Trg Republike 18 021/66 15 955 | |
| NAZIV CRTEŽA | Severozapadna fasada - npr. st. | | |
| INVESTITOR | Opština Dimitrograd | | |
| OBJEKAT | OŠ "Hristo Botev", Dimitrograd | | |
| LOKACIJA | Dimitrograd, ul. Hristo Botev 3 (br.parc. 599/1 K.O. Dimitrograd) | | |
| VRSTA TEHNIČKE DOKUMENTACIJE | IDP Idejni projekat snacije objekta | | |
| PROJEKAT - deo | PROJEKAT ARHITEKTURE | | |
| Odgovorni projektant | Milan Popov, dipl.ing.arh. | broj licence: | 300 8878 04 |
| Projektant saradnik: | Maja Škuletić, dipl.ing.arh. | | |
| E-broj | datum | razmera | br.cртеža |
| 878/14 | 01.2017 | 1:100 | 1.7.13 |



| | | | |
|---|---|---|-------------|
|  | | Novi Sad, Trg Republike 18 021/66 15 955 | |
| NAZIV CRTEŽA | Severoistočna fasada - nproj. st. | | |
| INVESTITOR | Opština Dimitrovgrad | | |
| OBJEKAT | OŠ "Hristo Botev", Dimitrovgrad | | |
| LOKACIJA | Dimitrovgrad, ul. Hristo Botev 3 (br.parc. 599/1 K.O. Dimitrovgrad) | | |
| VRSTA TEHNIČKE DOKUMENTACIJE | IDP Idejni projekat sanacije objekta | | |
| PROJEKAT - deo | PROJEKAT ARHITEKTURE | | |
| Odgovorni projektant | Milan Popov, dipl.ing.arh. | broj licence: | 300 6676 04 |
| Projektant saradnik: | Maja Škuletić, dipl.ing.arh. | | |
| E-broj | datum | razmera | br.crtaza |
| 878/14 | 01.2017 | 1:100 | 1.7.14 |



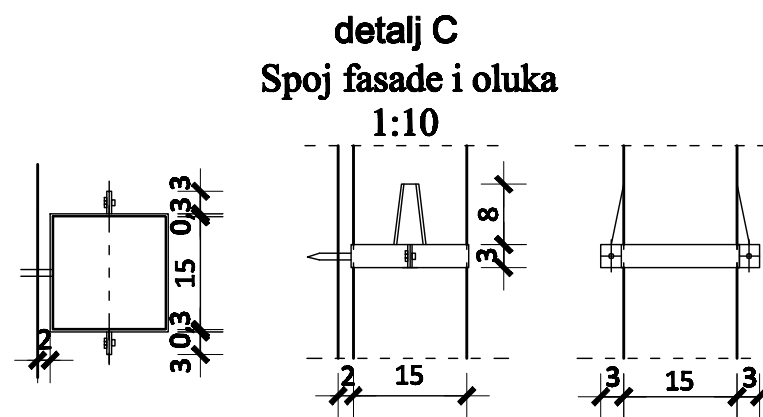
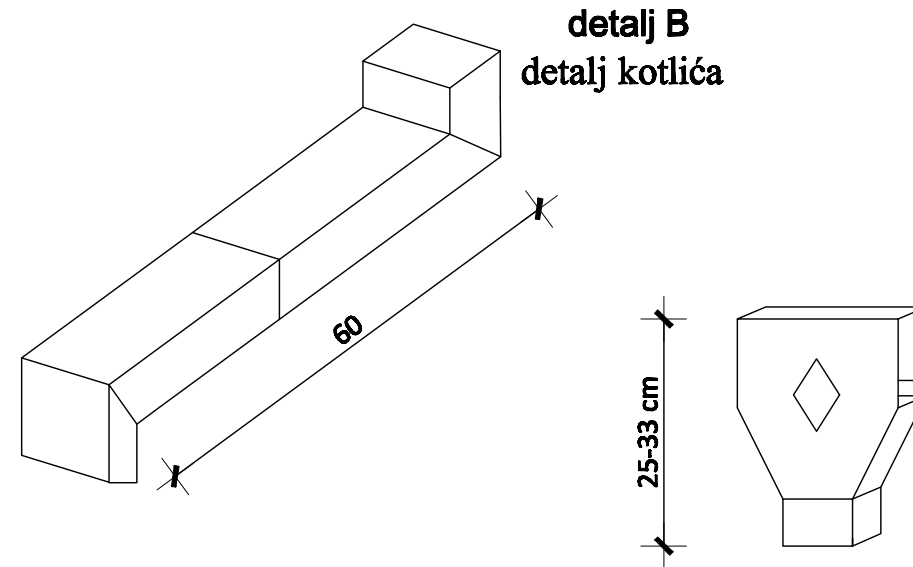
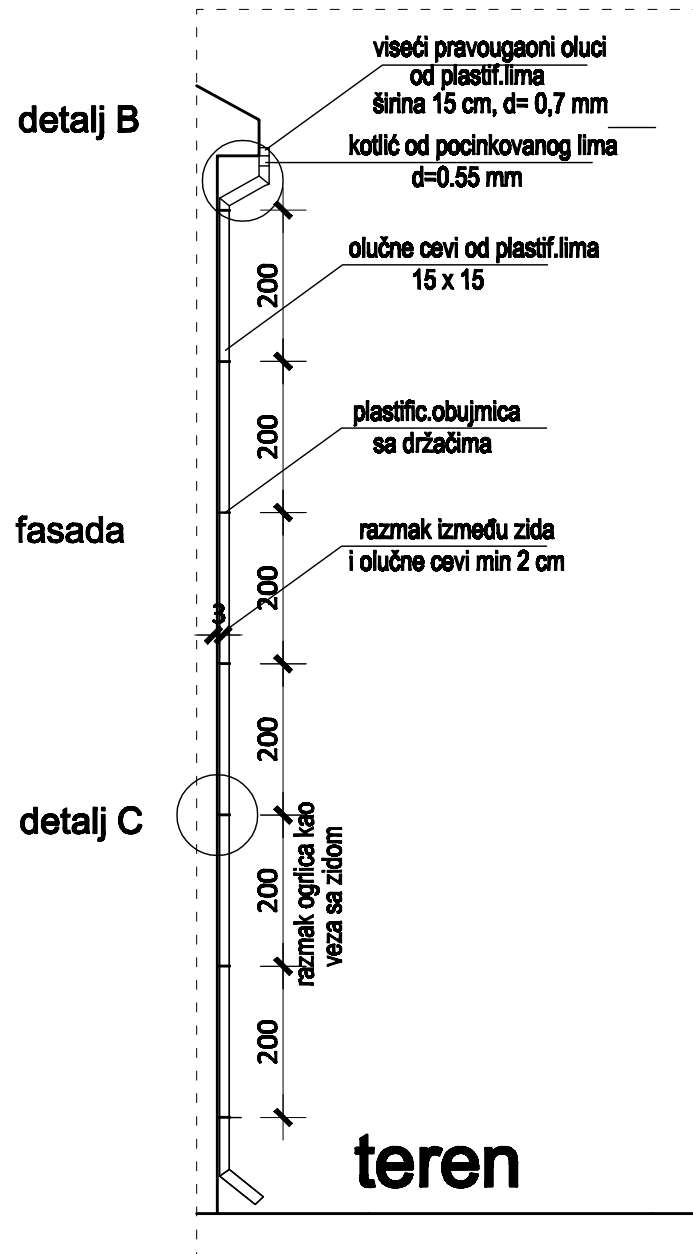
| | | | |
|---|---|----------------------------|-----------|
|  | | Novi Sad, Trg Republike 18 | |
| | | 021/66 15 955 | |
| NAZIV CRTEŽA | Jugozapadna fasada - nproj. st. | | |
| INVESTITOR | Opština Dimitrovgrad | | |
| OBJEKAT | OŠ "Hristo Botev", Dimitrovgrad | | |
| LOKACIJA | Dimitrovgrad, ul. Hristo Botev 3 (br.parc. 599/1 K.O. Dimitrovgrad) | | |
| VRSTA TEHNIČKE DOKUMENTACIJE | IDP Idejni projekat sanacije objekta | | |
| PROJEKAT - deo | PROJEKAT ARHITEKTURE | | |
| Odgovorni projektant | Milan Popov, dipl.ing.arh. | broj licence: 300 6676 04 | |
| Projektant saradnik: | Maja Škuletić, dipl.ing.arh. | | |
| E-broj | datum | razmera | br.cртеža |
| 878/14 | 01.2017 | 1:100 | 1.7.15 |



Novi Sad, Trg Republike 18
021/66 15 955

| | | | |
|-------------------------------------|---|------------------------------|----------------------------|
| NAZIV CRTEŽA | Detalj opšivanja solbanka prozora | | |
| INVESTITOR | Opština Dimitrovgrad | | |
| OBJEKAT | OŠ "Hristo Botev", Dimitrovgrad | | |
| LOKACIJA | Dimitrovgrad, ul. Hristo Botev 3 (br.parc. 599/1 K.O. Dimitrovgrad) | | |
| VRSTA TEHNIČKE DOKUMENTACIJE | IDP Idejni projekat sanacije objekta | | |
| PROJEKAT - deo | PROJEKAT ARHITEKTURE | | |
| Odgovorni projektant | Milan Popov, dipl.ing.arh. | broj licence: 300 6676 04 | |
| Projektant saradnik: | Maja Škuletić, dipl.ing.arh. | | |
| E-broj 878/14 | datum 01.2017 | razmera 1:20 | br.crteža 1.7.16 |

detalj 1.7.17
Detalj postavljanja visećeg oluka
 1:100



Novi Sad, Trg Republike 18
 021/66 15 955

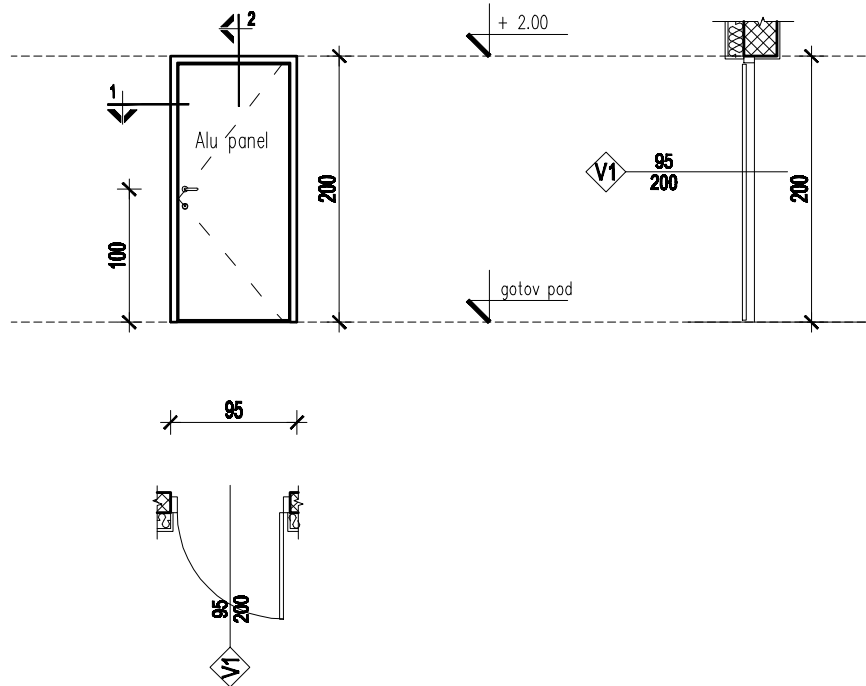
| | | | |
|------------------------------|---|------------------------------|---------------------|
| NAZIV CRTEŽA | Detalj postavljanja visećeg oluka | | |
| INVESTITOR | Opština Dimitrovgrad | | |
| OBJEKAT | OŠ "Hristo Botev", Dimitrovgrad | | |
| LOKACIJA | Dimitrovgrad, ul. Hristo Botev 3 (br.parc. 599/1 K.O. Dimitrovgrad) | | |
| VRSTA TEHNIČKE DOKUMENTACIJE | IDP Idejni projekat sanacije objekta | | |
| PROJEKAT - deo | PROJEKAT ARHITEKTURE | | |
| Odgovorni projektant | Milan Popov, dipl.ing.arh. | broj licence: 300 6676 04 | |
| Projektant saradnik: | Maja Škuletić, dipl.ing.arh. | | |
| E-broj 878/14 | datum 01.2017 | razmera 1:10 | br.crteža 1.7.17 |

SPOLJAŠNJA ALUMINARIJA

SPOLJAŠNJA ALUMINARIJA

pozicija :

V1



JEDNOKRILNA VRATA

ZIDARSKA MERA

V1

95/200cm

lokacija: fiskulturna sala, II i SI fasada

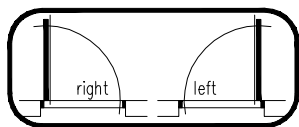
Fasadna jednokrilna vrata – iz aluminijumskih profila sa termoprekidom.

Krilo vrata je iz aluminijumskih panela.

Finalna obrada profila: Plastifikacija u boji RAL 7005.

Vrata su opremljena bravom, ruckama, šarkama, kao i mehanizmom za automatsko zatvaranje, i mogućnošću blokiranja pozicije otvorenih krila u slučaju evakuacije. Vrata su snabdevena ključevima, skrivenim šarkama i odgovarajućom ručkom za otvaranje i sa unutrašnje i sa spoljašnje strane.

Napomena: Sve mere proveriti na licu mesta. Izvodi se prema radioničkim crtežima izvođača, uz saglasnost projektanta. Obaveza je izvođača da pre izrade i montaže dostavi potrebne detalje



| nivo | SU | PRIZ | VPRIZ | I SPR. | II SPR | UKUPNO |
|------|----|------|-------|--------|--------|--------|
| P4 | 2 | | | | | 2 |



Osnovna škola "Hristo Botev" Dimitrovgrad

List:

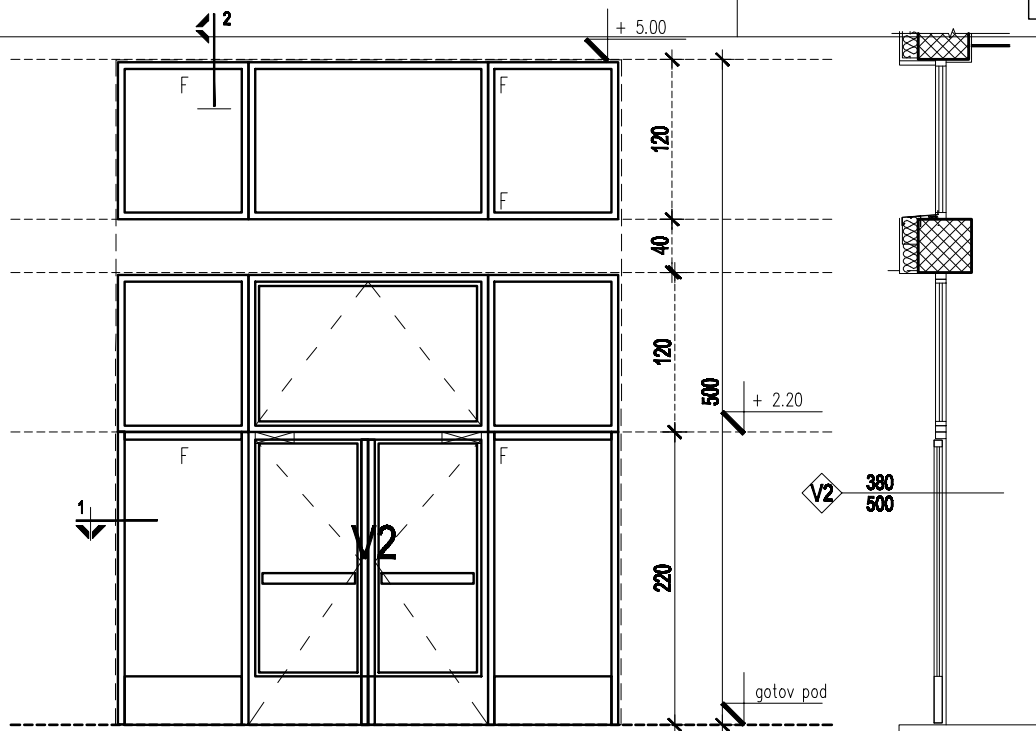
Razmera: 1:50

01

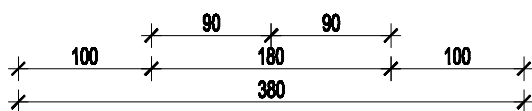
SPOLJAŠNJA ALUMINARIJA

pozicija :

V2

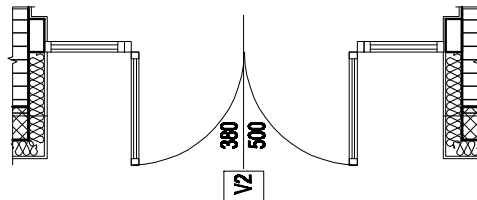


ZGLED



PRESEK 2

**OSNOVA
PRESEK 1**



zastakljenje

PORTAL SA DVOKRILNIM VRATIMA SA ISPUNOM OD STAKLA

ZIDARSKA MERA

V2 380/500cm

lokacija: fiskulturna sala, II fasada

Fasadna dvokrilna zastakljena vrata – iz aluminijumskih poboljšanih profila sa termoprekidom, $U_f=1.4W/m^2K$.

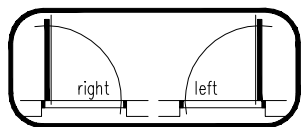
Vrata su sa fiksnim zastakljenim delom (iznad krila).

Finalna obrada profila: Plastifikacija u boji RAL _____.

Zastakljenje: Dvostruko staklo (4+12+4), niskoemisiono, ispunu argon, $U_g=1.3 W/m^2K$. Maksimalni koeficijent prolaza toplote $U_d=1,60 W/ (m^2 \times K)$.

Vrata su opremljena bravom, ruckama, šarkama, kao i mehanizmom za automatsko zatvaranje, i mogućnošću blokiranja pozicije otvorenih krila u slučaju evakuacije. Vrata su snabdevena ključevima, skrivenim šarkama i odgovarajućom ručkom za otvaranje i sa unutrašnje i sa spoljašnje strane.

Napomena: Sve mere proveriti na licu mesta. Izvodi se prema radioničkim crtežima izvođača, uz saglasnost projektanta. Obaveza je izvođača da pre izrade i montaže dostavi potrebne detalje



| nivo | SU | PRIZ | VPRIZ | I SPR. | II SPR. | UKUPNO |
|------|----|------|-------|--------|---------|--------|
| V2 | | 1 | | | | 1 |



Osnovna škola "Hristo Botev" Dimitrovgrad

List:

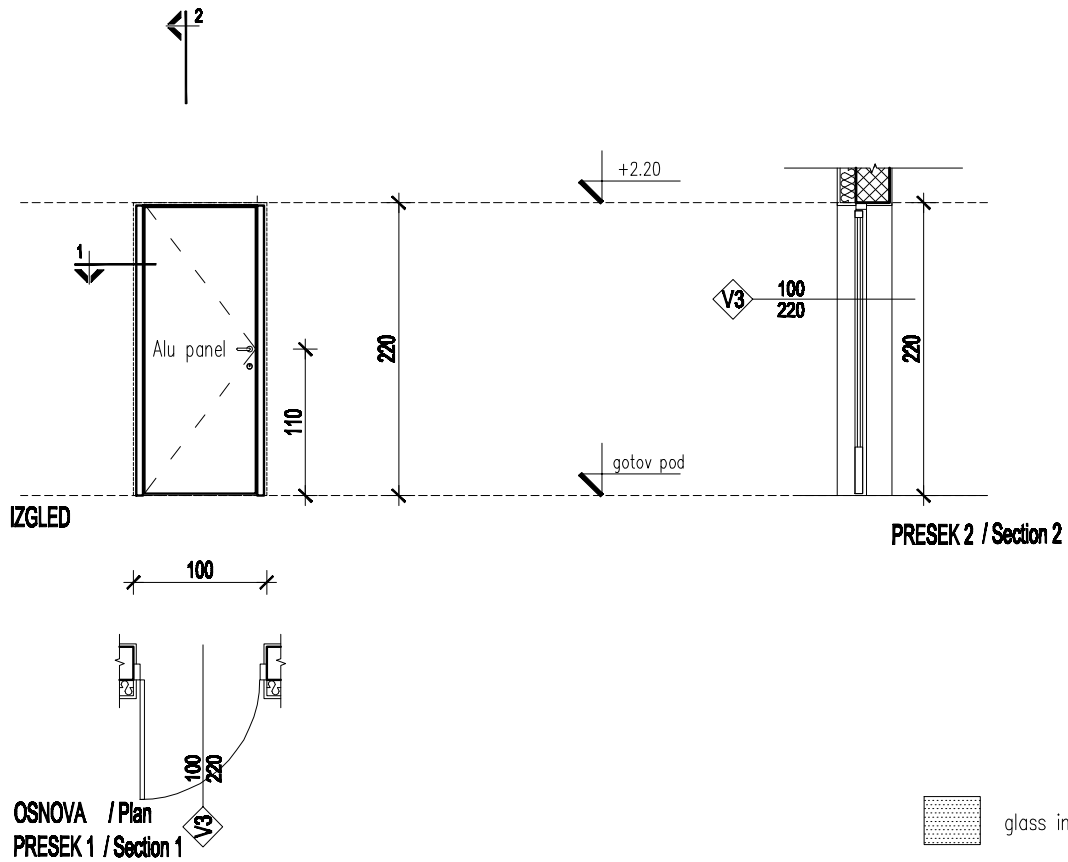
Razmera: 1:50

02

SPOLJAŠNJA ALUMINARIJA

pozicija :

V3



JEDNOKRILNA VRATA

ZIDARSKA MERA

V3

100/220cm

lokacija: kuhinja, JZ fasada

Fasadna jednokrilna vrata – iz aluminijumskih profila sa termoprekidom.

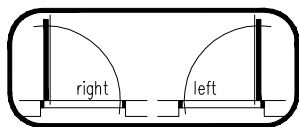
Vrata su sa fiksnim zastakljenim delom (iznad krila). Krilo vrata je aluminijumski panel.

Finalna obrada profila: Plastifikacija u boji RAL 7005.

Zastakljenje: Dvostruko staklo (4+16+4), niskoemisiono. Maksimalni koeficijent prolaza toplote $U=1,46 \text{ W/ (m}^2 \times \text{K)}$.

Vrata su opremljena bravom, ruckama, šarkama, kao i mehanizmom za automatsko zatvaranje, i mogućnošću blokiranja pozicije otvorenih krila u slučaju evakuacije. Vrata su snabdevena ključevima, skrivenim šarkama i odgovarajućom ručkom za otvaranje i sa unutrašnje i sa spoljašnje strane.

Napomena: Sve mere proveriti na licu mesta. Izvodi se prema radioničkim crtežima izvođača, uz saglasnost projektanta. Obaveza je izvođača da pre izrade i montaže dostavi potrebne detalje



| nivo | SU | PRIZ | VPRIZ | I SPR. | II SPR. | UKUPNO |
|------|----|------|-------|--------|---------|--------|
| P4 | | 1 | | | | 1 |



Osnovna škola "Hristo Botev" Dimitrovgrad

List:

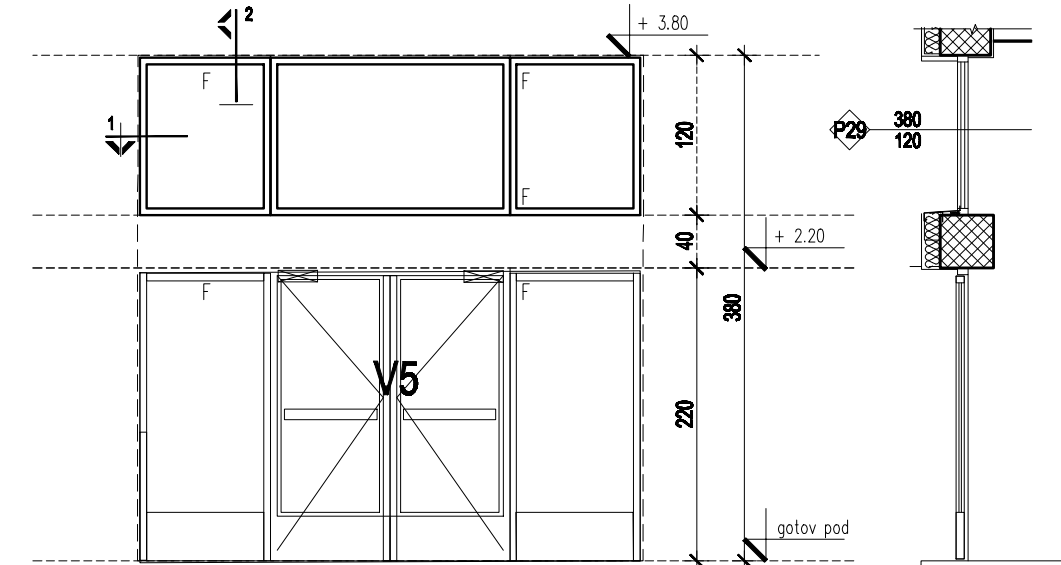
Razmera: 1:50

03

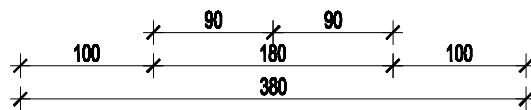
SPOLJAŠNJA ALUMINARIJA

pozicija :

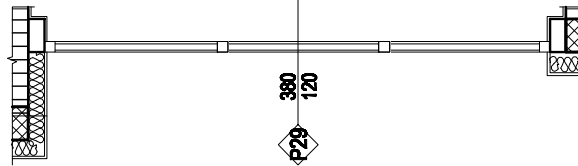
P29



IZGLED



OSNOVA
PRESEK 1



PRESEK 2

zastakljenje

FASADNI PROZOR

ZIDARSKA MERA

P29 380/120cm

lokacija: fiskulturna sala, II fasada

Fasadni prozor – iz aluminijumskih poboljšanih profila sa termoprekidom, $U_f=1,3W/m^2K$.

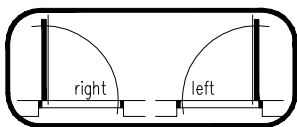
Neki delovi prozora su fiksni, što se može videti po datoj šemi.

Finalna obrada profila: Plastifikacija u boji RAL _____

Zastakljenje: Dvostruko staklo (4+12+4), ispunjena argonom, $U_g=1,3W/m^2K$, niskoemisivno. Maksimalni koeficijent prolaza toplote $U_w=1,50 W/(m^2 \times K)$.

Prozor je opremljen standardnim okovima, ruckama, šarkama.

Napomena: Sve mere proveriti na licu mesta. Izvodi se prema radioničkim crtežima izvođača, uz saglasnost projektanta. Obaveza je izvođača da pre izrade i montaže dostavi potrebne detalje



| nivo | SU | PRIZ | VPRIZ | I SPR. | II SPR. | UKUPNO |
|------|----|------|-------|--------|---------|--------|
| V5 | | 1 | | | | 1 |



Osnovna škola "Hristo Botev" Dimitrovgrad

List:

Razmera: 1:50

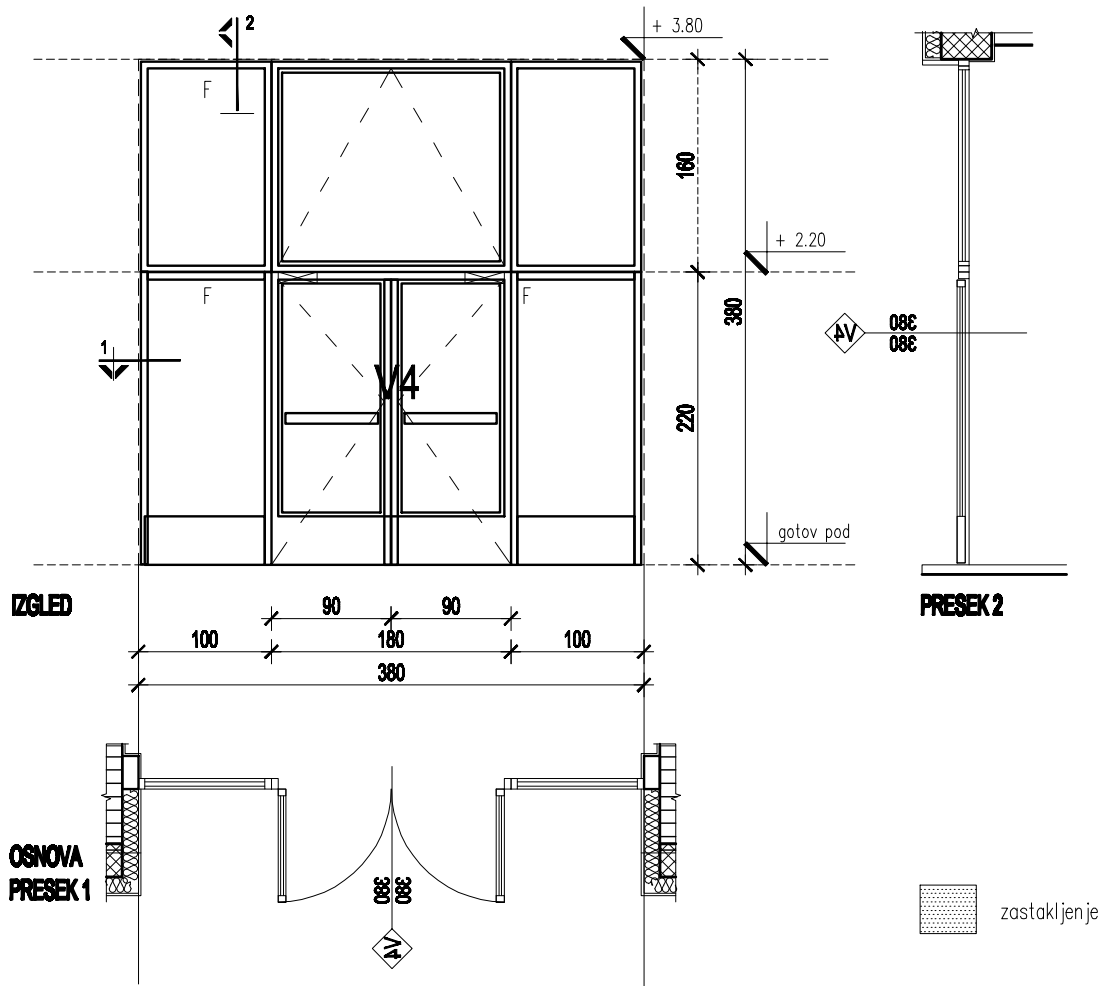
29

SPOLJAŠNJA DRVENA STOLARIJA

SPOLJAŠNJA STOLARIJA

pozicija :

V4



PORTAL SA DVOKRILNIM VRATIMA SA ISPUNOM OD STAKLA

ZIDARSKA MERA

V4 380/380cm

lokacija: glavni ulaz, JZ fasada

Fasadna dvokrilna zastakljena vrata – iz aluminijumskih poboljšanih profila sa termoprekidom, $U_f=1.4W/m^2K$.

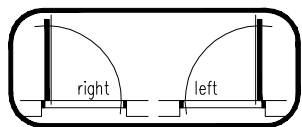
Vrata su sa fiksnim zastakljenim delom (iznad krila).

Finalna obrada profila: Plastifikacija u boji RAL _____.

Zastakljenje: Dvostruko staklo (4+12+4), niskoemisiono, ispunu argon, $U_g=1.3 W/m^2K$. Maksimalni koeficijent prolaza toplote $U_d=1,60 W/ (m^2 \times K)$.

Vrata su opremljena bravom, ruckama, šarkama, kao i mehanizmom za automatsko zatvaranje, i mogućnošću blokiranja pozicije otvorenih krila u slučaju evakuacije. Vrata su snabdevena ključevima, skrivenim šarkama i odgovarajućom ručkom za otvaranje i sa unutrašnje i sa spoljašnje strane.

Napomena: Sve mere proveriti na licu mesta. Izvodi se prema radioničkim crtežima izvođača, uz saglasnost projektanta. Obaveza je izvođača da pre izrade i montaže dostavi potrebne detalje



| nivo | SU | PRIZ | VPRIZ | I SPR. | II SPR. | UKUPNO |
|------|----|------|-------|--------|---------|--------|
| V4 | | 1 | | | | 1 |



Osnovna škola "Hristo Botev" Dimitrovgrad

List:

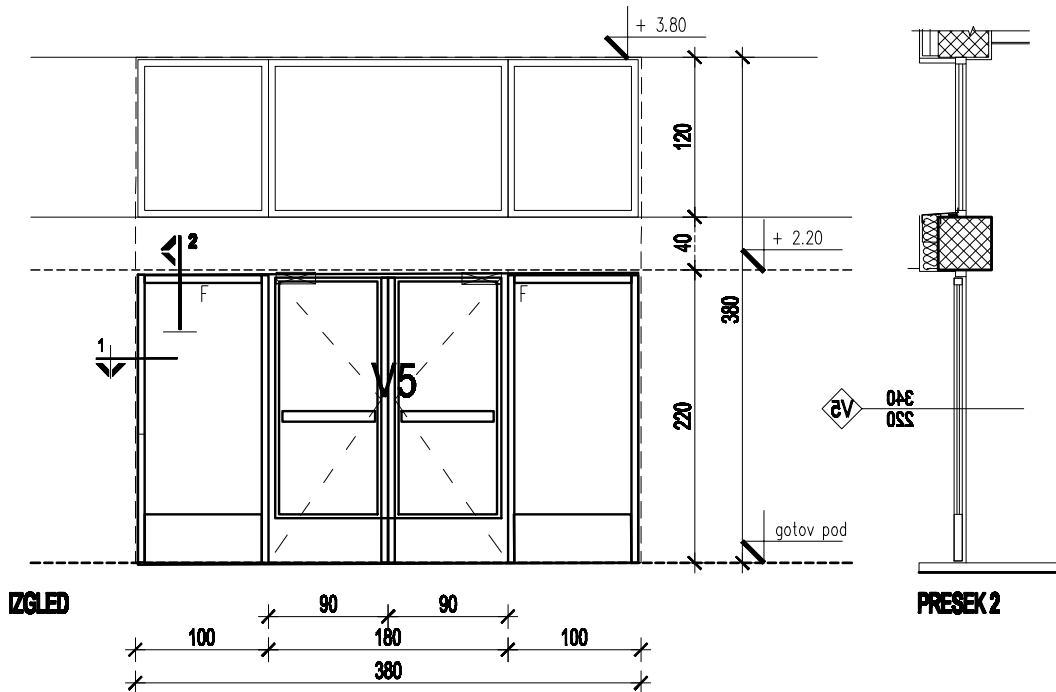
Razmera: 1:50

04

SPOLJAŠNJA STOLARIJA

pozicija :

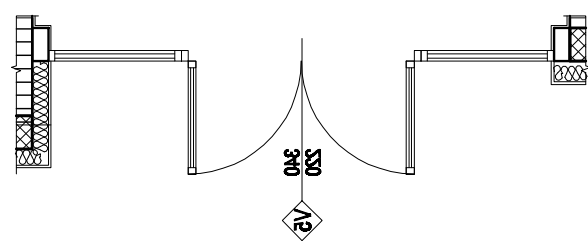
V5



ZGLED

PRESEK 2

OSNOVA
PRESEK 1



zastakljenje

PORTAL SA DVOKRILNIM VRATIMA SA ISPUNOM OD STAKLA

ZIDARSKA MERA

V5 380/220cm

lokacija: fiskulturna sala, II fasada

Fasadna dvokrilna zastakljena vrata – iz aluminijumskih poboljšanih profila sa termoprekidom, $U_f=1.4W/m^2K$.

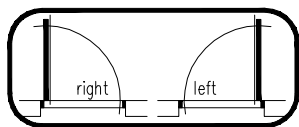
Vrata su sa fiksnim zastakljenim delom (iznad krila).

Finalna obrada profila: Plastifikacija u boji RAL _____.

Zastakljenje: Dvostruko staklo (4+12+4), niskoemisiono, ispunu argon, $U_g=1.3 W/m^2K$. Maksimalni koeficijent prolaza toplote $U_d=1,60 W/ (m^2 \times K)$.

Vrata su opremljena bravom, ruckama, šarkama, kao i mehanizmom za automatsko zatvaranje, i mogućnošću blokiranja pozicije otvorenih krila u slučaju evakuacije. Vrata su snabdevena ključevima, skrivenim šarkama i odgovarajućom ručkom za otvaranje i sa unutrašnje i sa spoljašnje strane.

Napomena: Sve mere proveriti na licu mesta. Izvodi se prema radioničkim crtežima izvođača, uz saglasnost projektanta. Obaveza je izvođača da pre izrade i montaže dostavi potrebne detalje



| nivo | SU | PRIZ | VPRIZ | I SPR. | II SPR. | UKUPNO |
|------|----|------|-------|--------|---------|--------|
| V5 | | 1 | | | | 1 |



Osnovna škola "Hristo Botev" Dimitrovgrad

List:

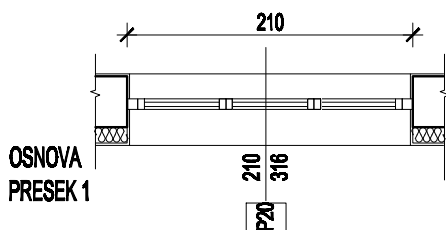
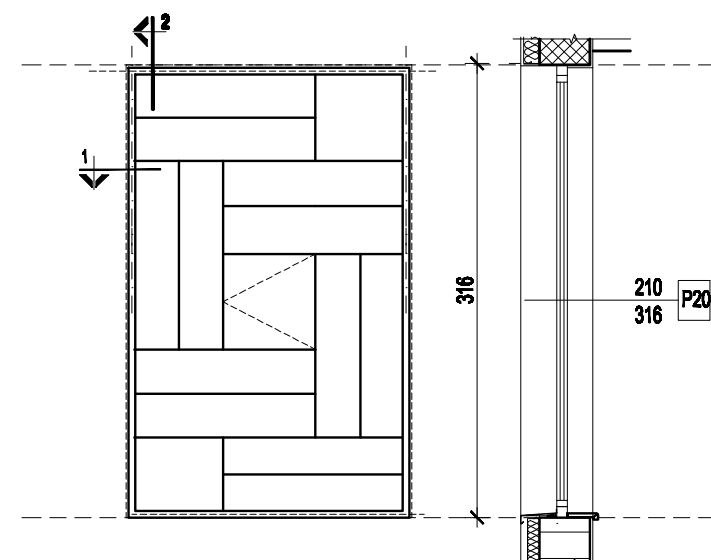
Razmera: 1:50

05

SPOLJAŠNJA STOLARIJA

pozicija :

P20



PRESEK 2

OSNOVA
PRESEK 1



zastakljenje

FASADNI PROZOR

ZIDARSKA MERA

P20 210/316 cm

lokacija: stepeniste čvor, SZ fasada

Fasadni prozor - iz PVC 5-komornih profila, $U_f=1,3W/m^2K$.

Neki delovi prozora su fiksni, što se može videti po datoj šemi.

Finalna obrada profila: Plastifikacija u boji RAL _____.

Zastakljenje: Dvostruko staklo (4+15+4), ispunjena argonom, $U_g=1,3W/m^2K$, niskoemisivno. Maksimalni koeficijent prolaza toplote $U_w=1,50 W/(m^2 \times K)$.

Prozor je opremljen standardnim okovima, ruckama, šarkama.

Napomena: Sve mere proveriti na licu mesta. Izvodi se prema radioničkim crtežima izvođača, uz saglasnost projektanta. Obaveza je izvođača da pre izrade i montaže dostavi potrebne detalje

| nivo | SU | PRIZ | VPRIZ | I SPR. | II SPR. | UKUPNO |
|------|----|------|-------|--------|---------|--------|
| P20 | | 3 | | 3 | 3 | 9 |



Osnovna škola "Hristo Botev" Dimitrovgrad

List:

Razmera: 1:50

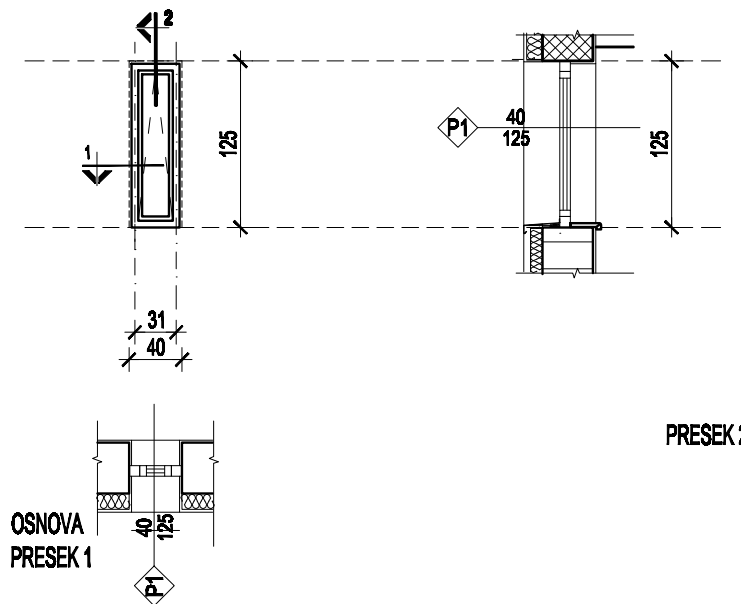
20

SPOLJAŠNJA PVC STOLARIJA

SPOLJAŠNJA PVC STOLARIJA


pozicija :

P1



PRESEK 2

OSNOVA
PRESEK 1

 zastakljenje

FASADNI PROZOR

ZIDARSKA MERA

P1

40/125 cm

lokacija: sanitarni čvor, II fasada

Fasadni prozor - iz PVC 5-komornih profila, $U_f=1,3W/m^2K$.

Neki delovi prozora su fiksni, što se može videti po datoj šemi.

Finalna obrada profila: Plastifikacija u boji RAL _____.

Zastakljenje: Dvostruko staklo (4+15+4), ispunjeno argonom, $U_g=1,3W/m^2K$, niskoemisivno. Maksimalni koeficijent prolaza toplote $U_w=1,50 W/(m^2 \times K)$.

Prozor je opremljen standardnim okovima, ruckama, šarkama.

Napomena: Sve mere proveriti na licu mesta. Izvodi se prema radioničkim crtežima izvodjača, uz saglasnost projektanta. Obaveza je izvodjača da pre izrade i montaže dostavi potrebne detalje.

| nivo | SU | PRIZ | VPRIZ | I SPR. | II SPR. | UKUPNO |
|------|----|------|-------|--------|---------|--------|
| P1 | | 3 | 3 | | | 6 |



Osnovna škola "Hristo Botev" Dimitrovgrad

List:

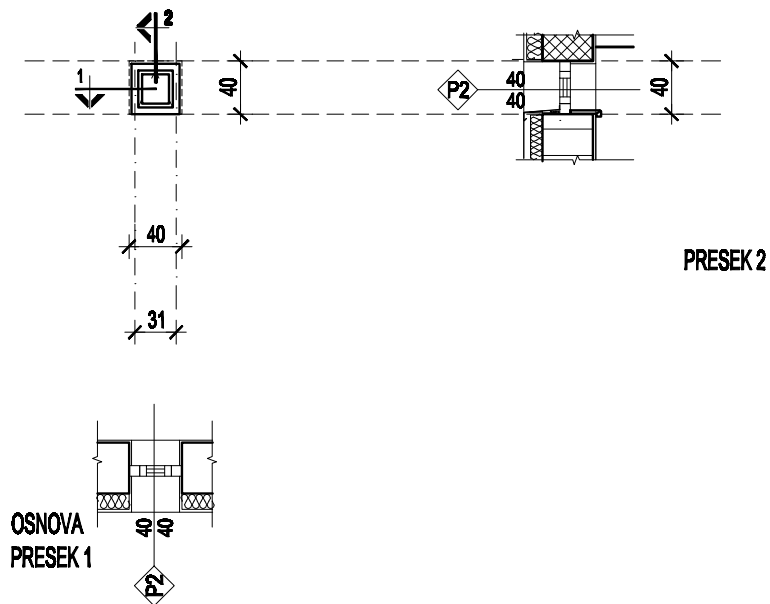
Razmera: 1:50

01

SPOLJAŠNJA PVC STOLARIJA

pozicija :

P2



OSNOVA
PRESEK 1

PRESEK 2

 zastakljenje

FASADNI PROZOR

ZIDARSKA MERA

P2

40/40 cm

lokacija: sanitarni čvor, II fasada

Fasadni prozor - iz PVC 5-komornih profila, $U_f=1,3W/m^2K$.

Neki delovi prozora su fiksni, što se može videti po datoj šemi.

Finalna obrada profila: Plastifikacija u boji RAL _____.

Zastakljenje: Dvostruko staklo (4+15+4), ispunjeno argonom, $U_g=1,3W/m^2K$, niskoemisivno. Maksimalni koeficijent prolaza toplote $U_w=1,50 W/(m^2 \times K)$.

Prozor je opremljen standardnim okovima, ruckama, šarkama.

Napomena: Sve mere proveriti na licu mesta. Izvoditi se prema radioničkim crtežima izvođača, uz saglasnost projektanta. Obaveza je izvođača da pre izrade i montaže dostavi potrebne detalje.

| nivo | SU | PRIZ | VPRIZ | I SPR. | II SPR. | UKUPNO |
|------|----|------|-------|--------|---------|--------|
| P2 | | | | 3 | | 3 |



Osnovna škola "Hristo Botev" Dimitrovgrad

List:

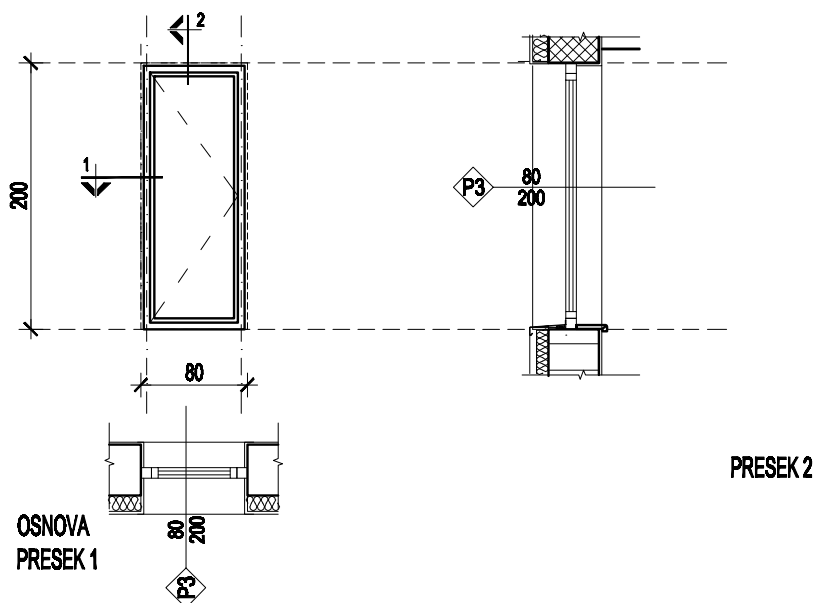
Razmera: 1:50


02

SPOLJAŠNJA PVC STOLARIJA

pozicija :

P3



 zastakljenje

FASADNI PROZOR

ZIDARSKA MERA

P3

80/200 cm

lokacija: fiskulturna sala, II i SI fasada

Fasadni prozor - iz PVC 5-komornih profila, $U_f=1,3W/m^2K$.

Neki delovi prozora su fiksni, što se može videti po datoj šemi.

Finalna obrada profila: Plastifikacija u boji RAL _____.

Zastakljenje: Dvostruko staklo (4+15+4), ispunjeno argonom, $U_g=1,3W/m^2K$, niskoemisivno. Maksimalni koeficijent prolaza toplote $U_w=1,50 W/(m^2 \times K)$.

Prozor je opremljen standardnim okovima, ruckama, šarkama.

Napomena: Sve mere proveriti na licu mesta. Izvodi se prema radioničkim crtežima izvodjača, uz saglasnost projektanta. Obaveza je izvodjača da pre izrade i montaže dostavi potrebne detalje

| nivo | SU | PRIZ | VPRIZ | I SPR. | II SPR. | UKUPNO |
|------|----|------|-------|--------|---------|--------|
| P3 | 6 | 15 | | | | 21 |



Osnovna škola "Hristo Botev" Dimitrovgrad

List:

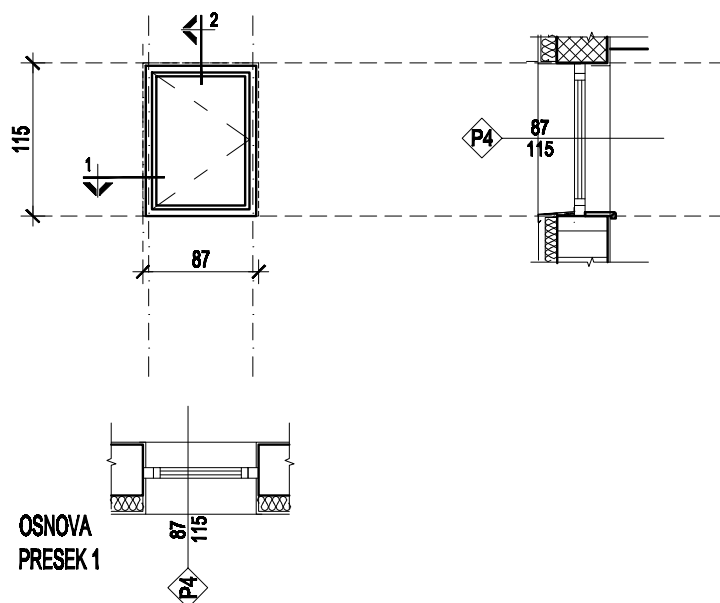
Razmera: 1:50

03

SPOLJAŠNJA PVC STOLARIJA

pozicija :

P4



PRESEK 2

OSNOVA
PRESEK 1



zastakljenje

FASADNI PROZOR

ZIDARSKA MERA

P4

87/115 cm

lokacija: ul fasada

Fasadni prozor - iz PVC 5-komornih profila, $U_f=1,3W/m^2K$.

Neki delovi prozora su fiksni, što se može videti po datoj šemi.

Finalna obrada profila: Plastifikacija u boji RAL _____.

Zastakljenje: Dvostruko staklo (4+15+4), ispunjeno argonom, $U_g=1,3W/m^2K$, niskoemisivno. Maksimalni koeficijent prolaza toplote $U_w=1,50 W/(m^2 \times K)$.

Prozor je opremljen standardnim okovima, ruckama, šarkama.

Napomena: Sve mere proveriti na licu mesta. Izvodi se prema radioničkim crtežima izvođača, uz saglasnost projektanta. Obaveza je izvođača da pre izrade i montaže dostavi potrebne detalje

| nivo | SU | PRIZ | VPRIZ | I SPR | II SPR | UKUPNO |
|------|----|------|-------|-------|--------|--------|
| P4 | 10 | | | | | 10 |



Osnovna škola "Hristo Botev" Dimitrovgrad

List:

Razmera:

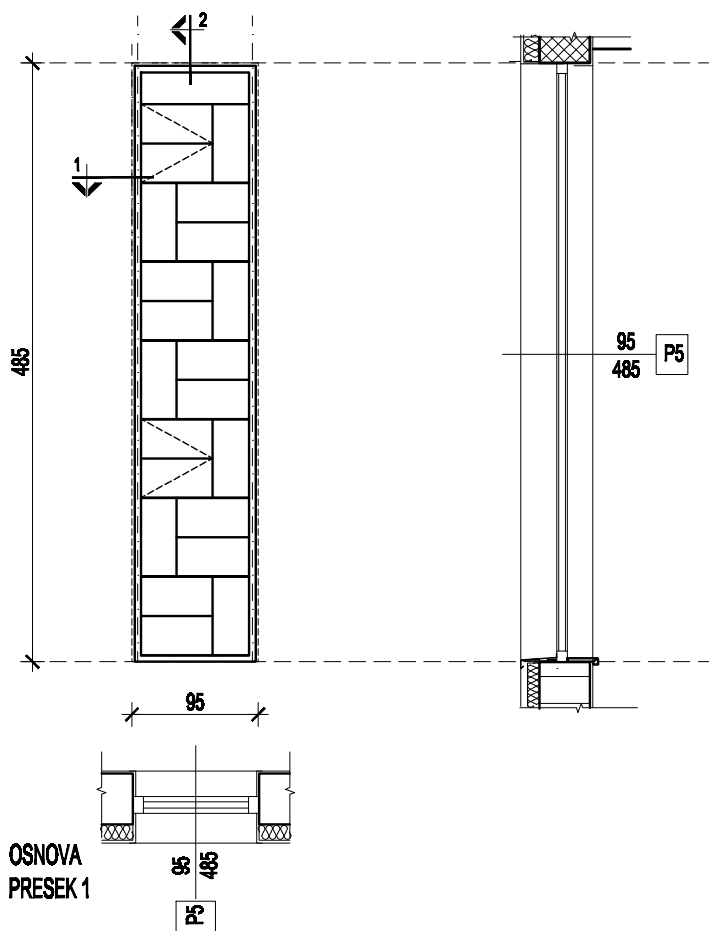
1:50

04

SPOLJAŠNJA PVC STOLARIJA

pozicija :

P5



PRESEK 2

OSNOVA
PRESEK 1

zastakljenje

FASADNI PROZOR

ZIDARSKA MERA

P5

95/485 cm

lokacija: Ul fasada, stepeniste prema dvoristu

Fasadni prozor – iz PVC 5–komornih profila, $U_f=1,3W/m^2K$.

Prozor je fiksni, što se može videti po datoj šemi.

Finalna obrada profila: Plastifikacija u boji RAL _____.

Zastakljenje: Dvostruko staklo (4+15+4), ispunja argon, $U_g=1,3W/m^2K$, niskoemisiono. Maksimalni koeficijent prolaza toplote $U_w=1,50 W / (m^2 \times K)$.

Prozor je opremljen standardnim okovima , ruckama, šarkama.

Napomena: Sve mere proveriti na licu mesta. Izvodi se prema radioničkim crtežima izvodjača, uz saglasnost projektanta. Obaveza je izvodjača da pre izrade i montaže dostavi potrebne detalje

| nivo | SU | PRIZ | VPRIZ | I SPR. | II SPR. | UKUPNO |
|------|----|------|-------|--------|---------|--------|
| P5 | | | | | 2 | 2 |



Osnovna škola "Hristo Botev" Dimitrovgrad

List:

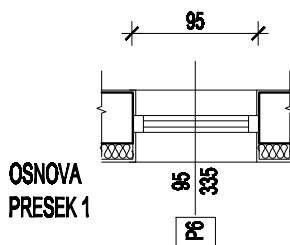
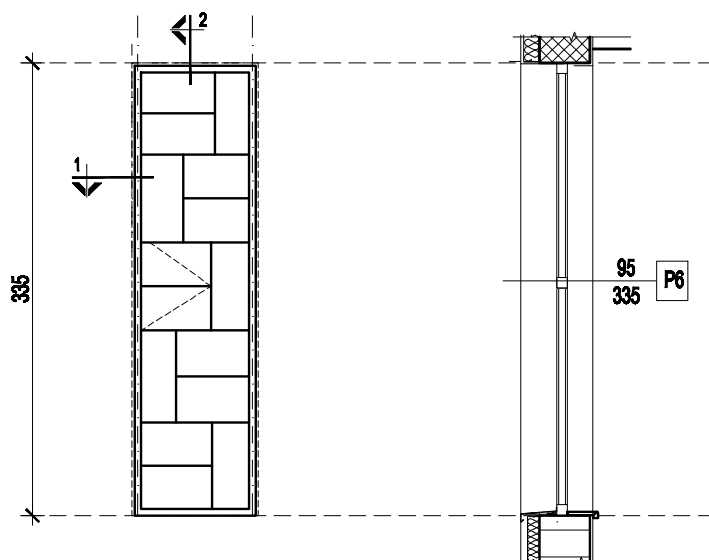
Razmera: 1:50

05

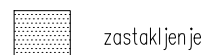
SPOLJAŠNJA PVC STOLARIJA

pozicija :

P6



PRESEK 2



FASADNI PROZOR

ZIDARSKA MERA

P6

95/335 cm

lokacija: Ul fasada, stepeniste prema dvoristu

Fasadni prozor – iz PVC 5-komornih profila, $U_f=1,3W/m^2K$.

Prozor je fiksni, što se može videti po datoj šemi.

Finalna obrada profila: Plastifikacija u boji RAL _____.

Zastakljenje: Dvostruko staklo (4+15+4), ispunjena argonom, $U_g=1,3W/m^2K$, niskoemisivno. Maksimalni koeficijent prolaza toplote $U_w=1,50 W/(m^2 \times K)$.

Prozor je opremljen standardnim okovima, ruckama, šarkama.

Napomena: Sve mere proveriti na licu mesta. Izvodi se prema radioničkim crtežima izvodjača, uz saglasnost projektanta. Obaveza je izvodjača da pre izrade i montaže dostavi potrebne detalje

| nivo | SU | PRIZ | VPRIZ | I SPR. | II SPR. | UKUPNO |
|------|----|------|-------|--------|---------|--------|
| P6 | | | | 2 | | 2 |



Osnovna škola "Hristo Botev" Dimitrovgrad

List:

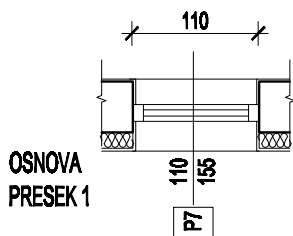
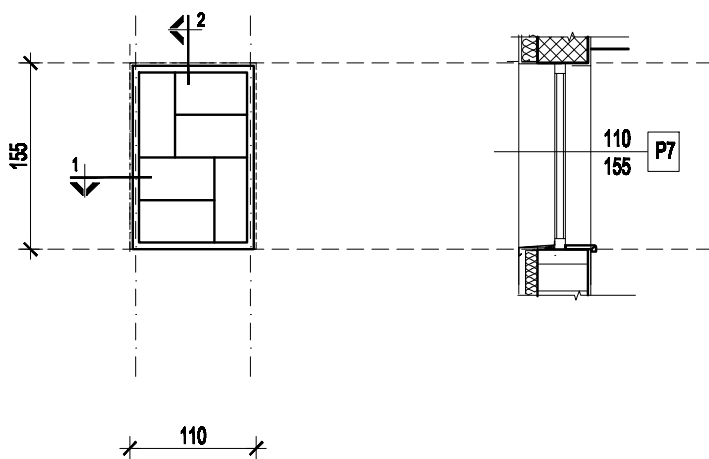
Razmera: 1:50

06


SPOLJAŠNJA PVC STOLARIJA

pozicija :

P7



PRESEK 2

 zastakljenje

FASADNI PROZOR

ZIDARSKA MERA

P7

110/155 cm

lokacija: Ul fasada, stepeniste prema dvoristu

Fasadni prozor – iz PVC 5-komornih profila, $U_f=1,3W/m^2K$.

Prozor je fiksni, što se može videti po datoj šemi.

Finalna obrada profila: Plastifikacija u boji RAL _____.

Zastakljenje: Dvostruko staklo (4+15+4), ispunjena argon, $U_g=1,3W/m^2K$, niskoemisiono. Maksimalni koeficijent prolaza toplote $U_w=1,50 W/(m^2 \times K)$.

Prozor je opremljen standardnim okovima, ruckama, šarkama.

Napomena: Sve mere proveriti na licu mesta. Izvodi se prema radioničkim crtežima izvodjača, uz saglasnost projektanta. Obaveza je izvodjača da pre izrade i montaže dostavi potrebne detalje

| nivo | SU | PRIZ | VPRIZ | I SPR. | II SPR. | UKUPNO |
|------|----|------|-------|--------|---------|--------|
| P7 | | | 1 | | | 1 |



Osnovna škola "Hristo Botev" Dimitrovgrad

List:

Razmera:

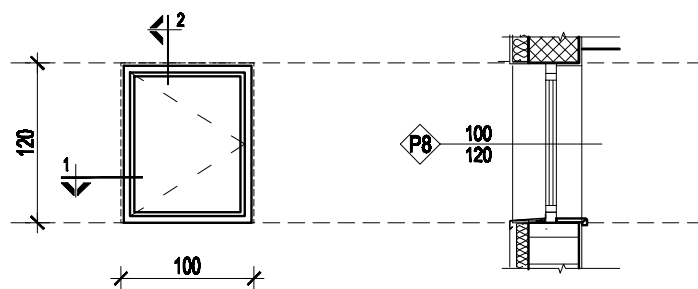
1:50

07

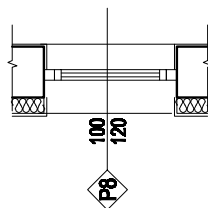
SPOLJAŠNJA PVC STOLARIJA

pozicija :

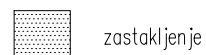
P8



OSNOVA
PRESEK 1



PRESEK 2



FASADNI PROZOR

ZIDARSKA MERA

P8

100/120 cm

lokacija: uZ fasada, kuhinja

Fasadni prozor - iz PVC 5-komornih profila, $U_f=1,3W/m^2K$.

Neki delovi prozora su fiksni, što se može videti po datoj šemi.

Finalna obrada profila: Plastifikacija u boji RAL _____.

Zastakljenje: Dvostruko staklo (4+15+4), ispunjeno argonom, $U_g=1,3W/m^2K$, niskoemisiono. Maksimalni koeficijent prolaza toplote $U_w=1,50 W/(m^2 \times K)$.

Prozor je opremljen standardnim okovima, ruckama, šarkama.

Napomena: Sve mere proveriti na licu mesta. Izvodi se prema radioničkim crtežima izvodjača, uz saglasnost projektanta. Obaveza je izvodjača da pre izrade i montaže dostavi potrebne detalje

| nivo | SU | PRIZ | VPRIZ | I SPR. | II SPR. | UKUPNO |
|------|----|------|-------|--------|---------|--------|
| P8 | | 1 | | | | 1 |



Osnovna škola "Hristo Botev" Dimitrovgrad

List:

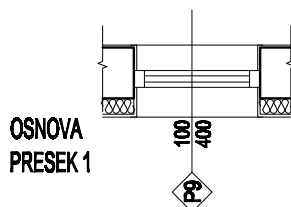
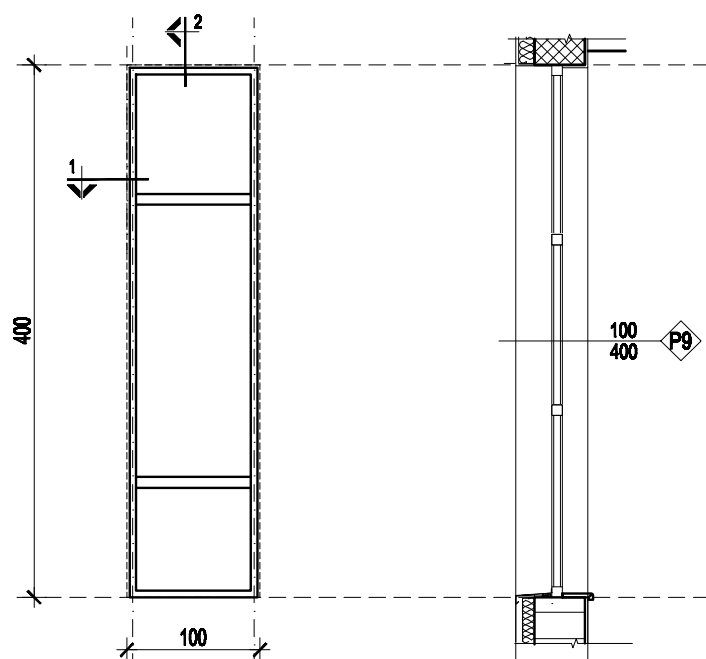
Razmera: 1:50

08

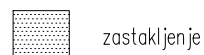
SPOLJAŠNJA PVC STOLARIJA

pozicija :

P9



PRESEK 2



FASADNI PROZOR

ZIDARSKA MERA

P9

100/400 cm

lokacija: Sl fasada, fiskulturna sala

Fasadni prozor – iz PVC 5–komornih profila, $U_f=1,3W/m^2K$.

Prozor je fiksni, što se može videti po datoj šemi.

Finalna obrada profila: Plastifikacija u boji RAL _____.

Zastakljenje: Dvostruko staklo (4+15+4), ispunjena argon, $U_g=1,3W/m^2K$, niskoemisiono. Maksimalni koeficijent prolaza toplote $U_w=1,50 W / (m^2 \times K)$.

Prozor je opremljen standardnim okovima , ruckama, šarkama.

Napomena: Sve mere proveriti na licu mesta. Izvodi se prema radioničkim crtežima izvodjača, uz saglasnost projektanta. Obaveza je izvodjača da pre izrade i montaže dostavi potrebne detalje

| nivo | SU | PRIZ | VPRIZ | I SPR. | II SPR. | UKUPNO |
|------|----|------|-------|--------|---------|--------|
| P9 | | 4 | | | | 4 |



Osnovna škola "Hristo Botev" Dimitrovgrad

List:

Razmera:

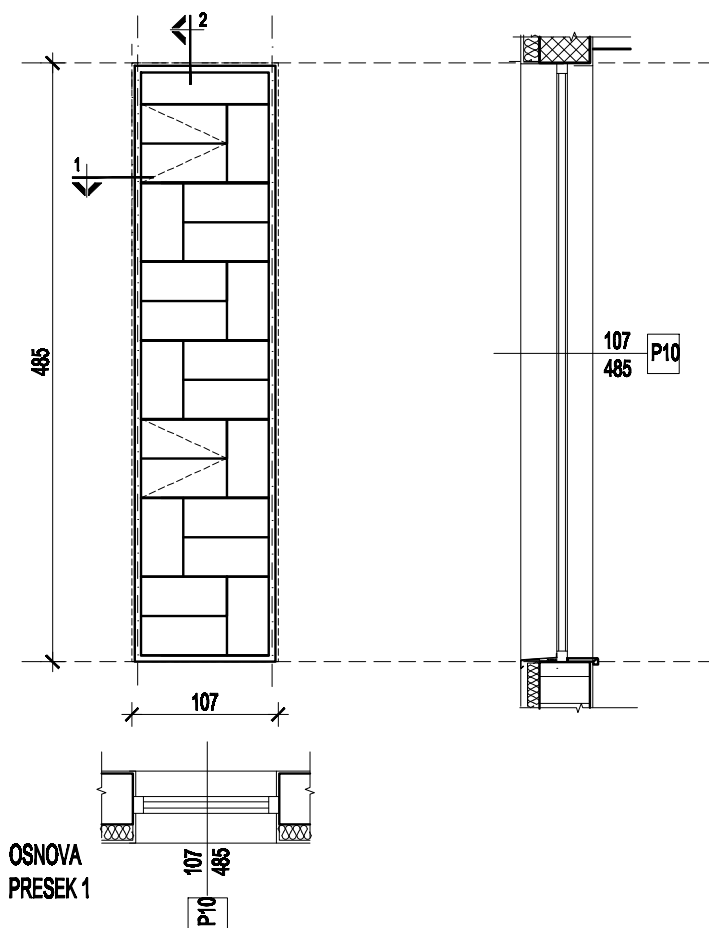
1:50

09

SPOLJAŠNJA PVC STOLARIJA

pozicija :

P10



FASADNI PROZOR

ZIDARSKA MERA

P10 107/485 cm

lokacija: Ul fasada, stepeniste prema dvoristu

Fasadni prozor – iz PVC 5-komornih profila, $U_f=1,3W/m^2K$.

Prozor je fiksni, što se može videti po datoj šemi.

Finalna obrada profila: Plastifikacija u boji RAL _____.

Zastakljenje: Dvostruko staklo (4+15+4), ispunja argon, $U_g=1,3W/m^2K$, niskoemisiono. Maksimalni koeficijent prolaza toplote $U_w=1,50 W / (m^2 \times K)$.

Prozor je opremljen standardnim okovima , ruckama, šarkama.

Napomena: Sve mere proveriti na licu mesta. Izvodi se prema radioničkim crtežima izvodjača, uz saglasnost projektanta. Obaveza je izvodjača da pre izrade i montaže dostavi potrebne detalje

| nivo | SU | PRIZ | VPRIZ | I SPR. | II SPR. | UKUPNO |
|------|----|------|-------|--------|---------|--------|
| P10 | | | | | 1 | 1 |



Osnovna škola "Hristo Botev" Dimitrovgrad

List:

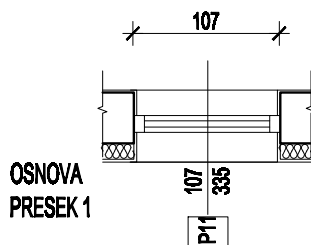
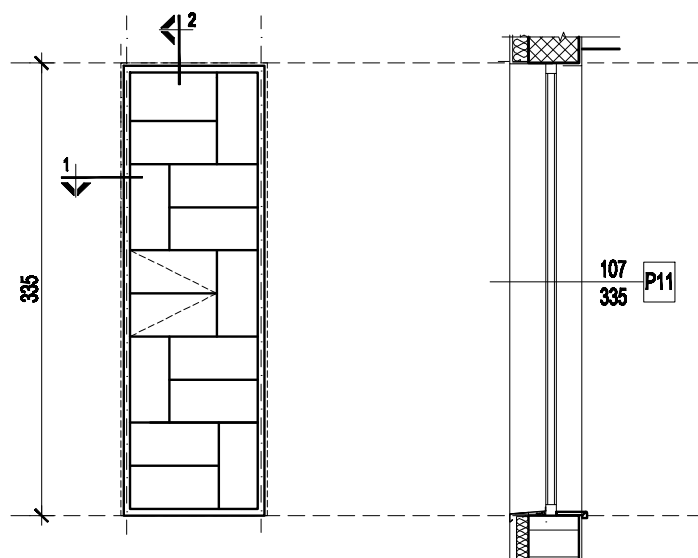
Razmera: 1:50

10

SPOLJAŠNJA PVC STOLARIJA

pozicija :

P11



FASADNI PROZOR

ZIDARSKA MERA

P11 107/335 cm

lokacija: Ul fasada, stepeniste prema dvoristu

Fasadni prozor – iz PVC 5-komornih profila, $U_f=1,3W/m^2K$.

Prozor je fiksni, što se može videti po datoj šemi.

Finalna obrada profila: Plastifikacija u boji RAL _____.

Zastakljenje: Dvostruko staklo (4+15+4), ispunjena argonom, $U_g=1,3W/m^2K$, niskoemisivno. Maksimalni koeficijent prolaza toplote $U_w=1,50 W/(m^2 \times K)$.

Prozor je opremljen standardnim okovima, ruckama, šarkama.

Napomena: Sve mere proveriti na licu mesta. Izvodi se prema radioničkim crtežima izvodjača, uz saglasnost projektanta. Obaveza je izvodjača da pre izrade i montaže dostavi potrebne detalje

| nivo | SU | PRIZ | VPRIZ | I SPR. | II SPR. | UKUPNO |
|------|----|------|-------|--------|---------|--------|
| P11 | | | | 1 | | 1 |



Osnovna škola "Hristo Botev" Dimitrovgrad

List:

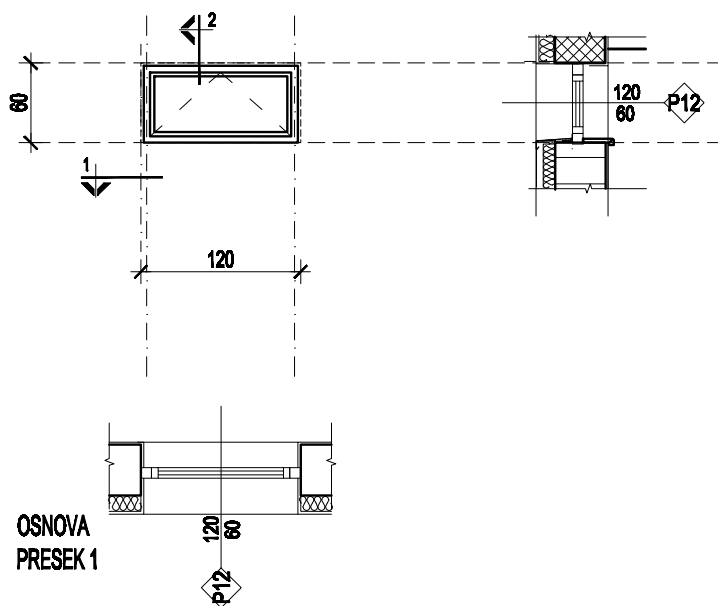
Razmera: 1:50

11

SPOLJAŠNJA PVC STOLARIJA

pozicija :

P12



PRESEK 2

OSNOVA
PRESEK 1



zastakljenje

FASADNI PROZOR

ZIDARSKA MERA

P12

120/60 cm

lokacija: JI fasada SZ fasada

Fasadni prozor - iz PVC 5-komornih profila, $U_f=1,3W/m^2K$.

Finalna obrada profila: Plastifikacija u boji RAL _____.

Zastakljenje: Dvostruko staklo (4+15+4), ispunjeno argonom, $U_g=1,3W/m^2K$, niskoemisivno. Maksimalni koeficijent prolaza toplote $U_w=1,50 W/(m^2 \times K)$.

Prozor je opremljen standardnim okovima, ruckama, šarkama.

Napomena: Sve mere proveriti na licu mesta. Izvodi se prema radioničkim crtežima izvođača, uz saglasnost projektanta. Obaveza je izvođača da pre izrade i montaže dostavi potrebne detalje.

| nivo | SU | PRIZ | VPRIZ | I SPR. | II SPR. | UKUPNO |
|------|----|------|-------|--------|---------|--------|
| P12 | 16 | | | | | 16 |



Osnovna škola "Hristo Botev" Dimitrovgrad

List:

Razmera:

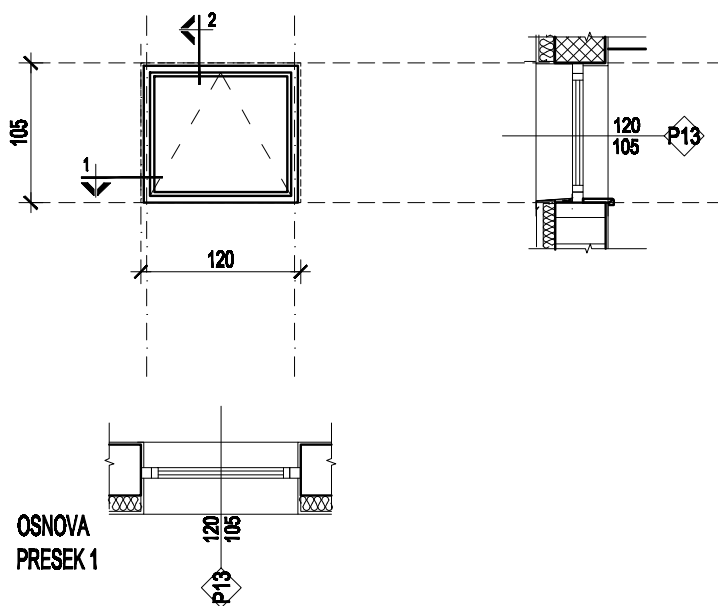
1:50

012

SPOLJAŠNJA PVC STOLARIJA

pozicija :

P13



PRESEK 2

OSNOVA
PRESEK 1



zastakljenje

FASADNI PROZOR

ZIDARSKA MERA

P13

120/105 cm

lokacija: ul fasada

Fasadni prozor - iz PVC 5-komornih profila, $U_f=1,3W/m^2K$.
Finalna obrada profila: Plastifikacija u boji RAL _____.

Zastakljenje: Dvostruko staklo (4+15+4), ispunjeno argonom, $U_g=1,3W/m^2K$, niskoemisivno. Maksimalni koeficijent prolaza toplote $U_w=1,50 W/(m^2 \times K)$.
Prozor je opremljen standardnim okovima, ruckama, šarkama.

Napomena: Sve mere proveriti na licu mesta. Izvodi se prema radioničkim crtežima izvođača, uz saglasnost projektanta. Obaveza je izvođača da pre izrade i montaže dostavi potrebne detalje

| nivo | SU | PRIZ | VPRIZ | I SPR. | II SPR. | UKUPNO |
|------|----|------|-------|--------|---------|--------|
| P12 | 6 | | | | | 6 |



Osnovna škola "Hristo Botev" Dimitrovgrad

List:

Razmera:

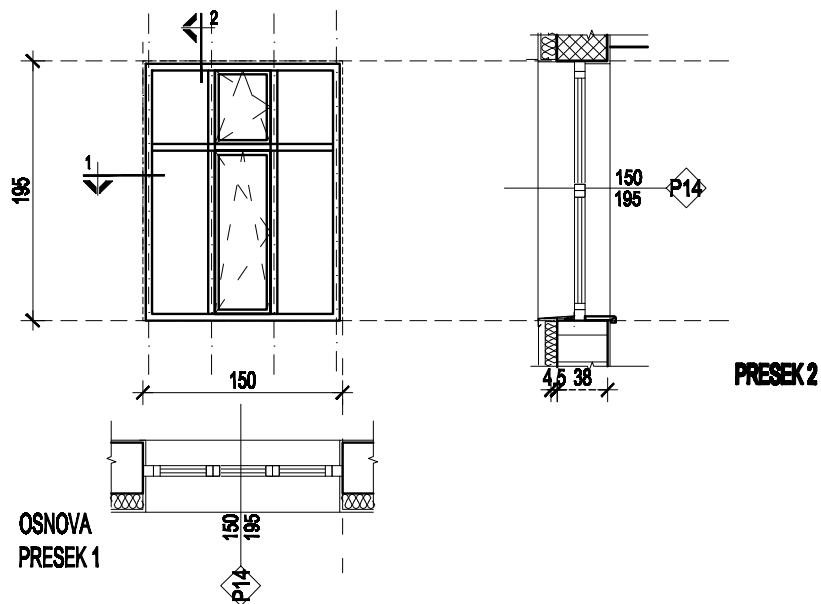
1:50


013

SPOLJAŠNJA PVC STOLARIJA

pozicija :

P14



 zastakljenje

FASADNI PROZOR

ZIDARSKA MERA

P14

150/195 cm

lokacija: SZ fasada, nadograđeno krilo

Fasadni prozor - iz PVC 5-komornih profila, $U_f=1,3W/m^2K$.

Neki delovi prozora su fiksni, što se može videti po datoj šemi.

Finalna obrada profila: Plastifikacija u boji RAL _____.

Zastakljenje: Dvostruko staklo (4+15+4), ispunjeno argonom, $U_g=1,3W/m^2K$, niskoemisivno. Maksimalni koeficijent prolaza toplote $U_w=1,50 W/(m^2 \times K)$.

Prozor je opremljen standardnim okovima, ruckama, šarkama.

Napomena: Sve mere proveriti na licu mesta. Izvodi se prema radioničkim crtežima izvođača, uz saglasnost projektanta. Obaveza je izvođača da pre izrade i montaže dostavi potrebne detalje

| nivo | SU | PRIZ | VPRIZ | I SPR. | II SPR. | UKUPNO |
|------|----|------|-------|--------|---------|--------|
| P14 | | | | | 2 | 2 |



Osnovna škola "Hristo Botev" Dimitrovgrad

List:

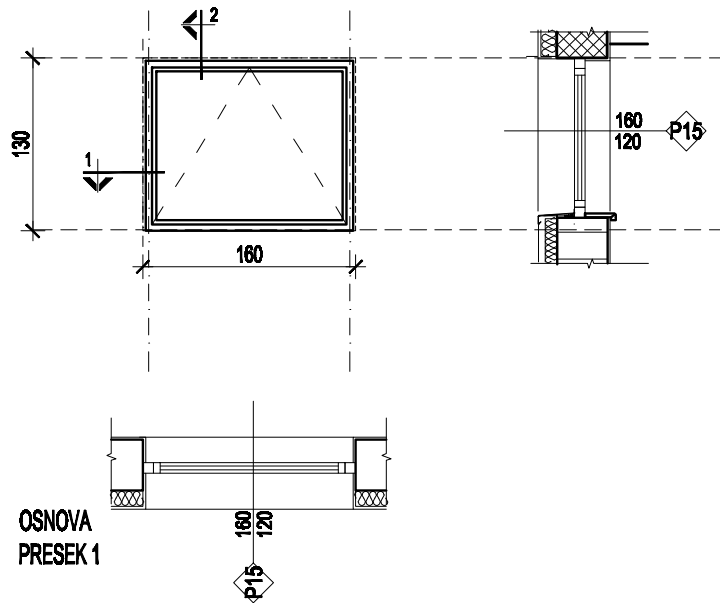
Razmera:

1:50

014

pozicija :

P15



PRESEK 2

OSNOVA
PRESEK 1



zastakljenje

FASADNI PROZOR

ZIDARSKA MERA

P15

160/120 cm

lokacija: SZ, JZ fasada, kuhinja

Fasadni prozor - iz PVC 5-komornih profila, $U_f=1,3W/m^2K$.
Finalna obrada profila: Plastifikacija u boji RAL _____

Zastakljenje: Dvostruko staklo (4+15+4), ispunjeno argonom, $U_g=1,3W/m^2K$, niskoemisivno. Maksimalni koeficijent prolaza toplote $U_w=1,50 W/(m^2 \times K)$.
Prozor je opremljen standardnim okovima, ruckama, šarkama.

Napomena: Sve mere proveriti na licu mesta. Izvodi se prema radioničkim crtežima izvođača, uz saglasnost projektanta. Obaveza je izvođača da pre izrade i montaže dostavi potrebne detalje

| nivo | SU | PRIZ | VPRIZ | I SPR. | II SPR. | UKUPNO |
|------|----|------|-------|--------|---------|--------|
| P15 | | 6 | | | | 6 |



Osnovna škola "Hristo Botev" Dimitrovgrad

List:

Razmera:

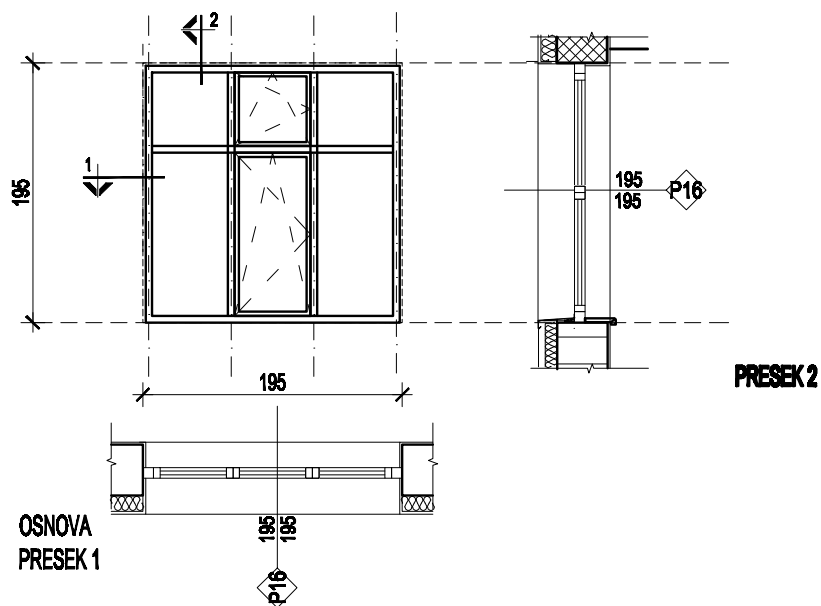
1:50

015

SPOLJAŠNJA PVC STOLARIJA

pozicija :

P16



zastakljenje

FASADNI PROZOR

ZIDARSKA MERA

P16

195/195 cm

lokacija: SZ, SI, JZ, SI fasada, nadograđeno krilo

Fasadni prozor - iz PVC 5-komornih profila, $U_f=1,3W/m^2K$.

Neki delovi prozora su fiksni, što se može videti po datoj šemi.

Finalna obrada profila: Plastifikacija u boji RAL _____.

Zastakljenje: Dvostruko staklo (4+15+4), ispunjeno argonom, $U_g=1,3W/m^2K$, niskoemisivno. Maksimalni koeficijent prolaza toplote $U_w=1,50 W/(m^2 \times K)$.

Prozor je opremljen standardnim okovima, ruckama, šarkama.

Napomena: Sve mere proveriti na licu mesta. Izvodi se prema radioničkim crtežima izvođača, uz saglasnost projektanta. Obaveza je izvođača da pre izrade i montaže dostavi potrebne detalje

| nivo | SU | PRIZ | VPRIZ | I SPR. | II SPR. | UKUPNO |
|------|----|------|-------|--------|---------|--------|
| P16 | | | | | 23 | 23 |



Osnovna škola "Hristo Botev" Dimitrovgrad

List:

Razmera:

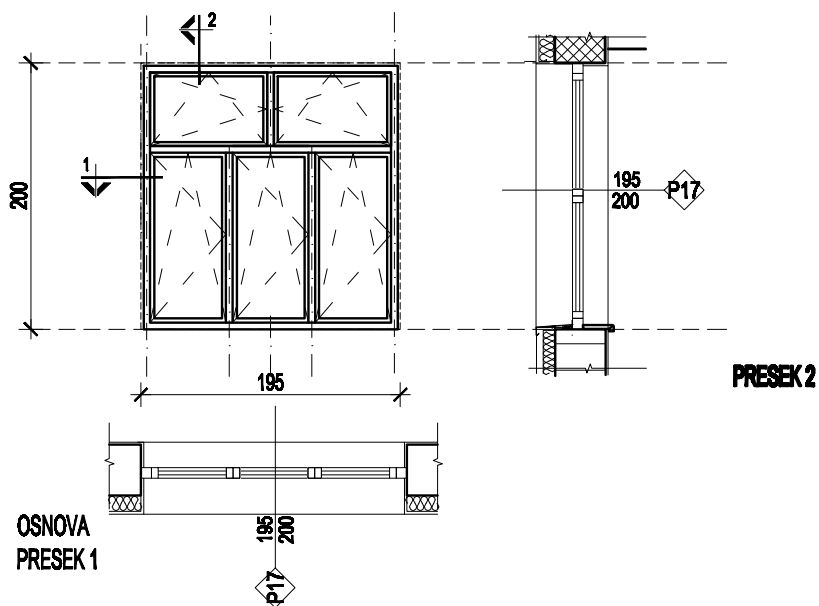
1:50

016

SPOLJAŠNJA PVC STOLARIJA

pozicija :

P17



zastakljenje

FASADNI PROZOR

ZIDARSKA MERA

P17

195/200 cm

lokacija: SZ, SI, JZ, JL fasada, stara zgrada

Fasadni prozor – iz PVC 5–komornih profila, $U_f=1,3W/m^2K$.

Finalna obrada profila: Plastifikacija u boji RAL _____.

Zastakljenje: Dvostruko staklo (4+15+4), ispunjena argonom, $U_g=1,3W/m^2K$, niskoemisivno. Maksimalni koeficijent prolaza toplote $U_w=1,50 W/(m^2 \times K)$.

Prozor je opremljen standardnim okovima, ruckama, šarkama.

Napomena: Sve mere proveriti na licu mesta. Izvodi se prema radioničkim crtežima izvođača, uz saglasnost projektanta. Obaveza je izvođača da pre izrade i montaže dostavi potrebne detalje

| nivo | SU | PRIZ | VPRIZ | I SPR. | II SPR. | UKUPNO |
|------|----|------|-------|--------|---------|--------|
| P17 | | 12 | | 17 | 17 | 46 |



Osnovna škola "Hristo Botev" Dimitrovgrad

List:

Razmera:

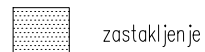
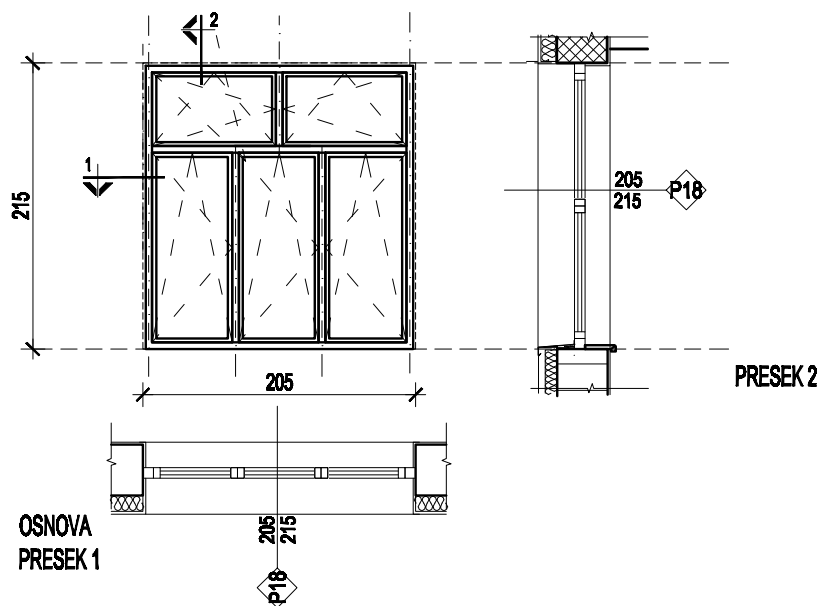
1:50

017

SPOLJAŠNJA PVC STOLARIJA

pozicija :

P18



FASADNI PROZOR

ZIDARSKA MERA

P18 205/215 cm

lokacija: SZ, JI fasada, stara zgrada

Fasadni prozor – iz PVC 5-komornih profila, $U_f=1,3W/m^2K$.

Finalna obrada profila: Plastifikacija u boji RAL _____.

Zastakljenje: Dvostruko staklo (4+15+4), ispunjeno argonom, $U_g=1,3W/m^2K$, niskoemisivno. Maksimalni koeficijent prolaza toplote $U_w=1,50 W/(m^2 \times K)$.

Prozor je opremljen standardnim okovima, ruckama, šarkama.

Napomena: Sve mere proveriti na licu mesta. Izvodi se prema radioničkim crtežima izvođača, uz saglasnost projektanta. Obaveza je izvođača da pre izrade i montaže dostavi potrebne detalje

| nivo | SU | PRIZ | VPRIZ | I SPR. | II SPR. | UKUPNO |
|------|----|------|-------|--------|---------|--------|
| P18 | | 34 | | 32 | 32 | 98 |



Osnovna škola "Hristo Botev" Dimitrovgrad

List:

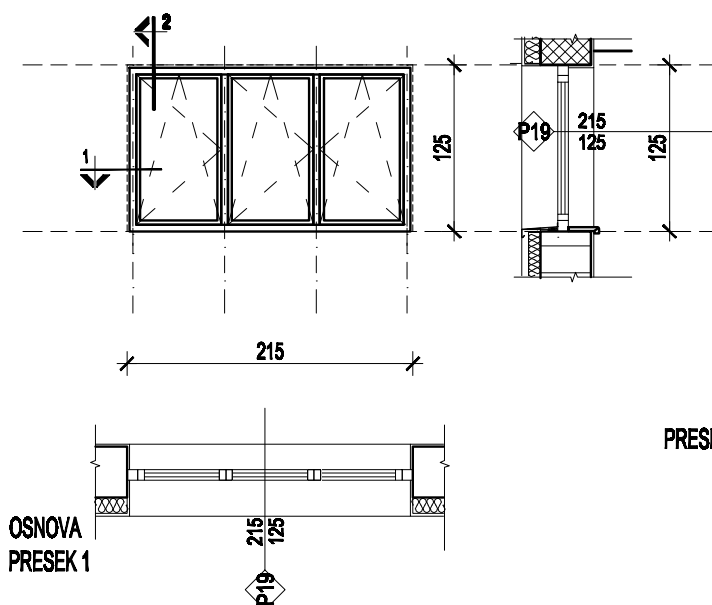
Razmera: 1:50


018

SPOLJAŠNJA PVC STOLARIJA

pozicija :

P19



 zastakljenje

FASADNI PROZOR

ZIDARSKA MERA

P19 215/125 cm

lokacija: sanitarni čvor, II fasada

Fasadni prozor – iz PVC 5-komornih profila, $U_f=1,3W/m^2K$.

Finalna obrada profila: Plastifikacija u boji RAL _____.

Zastakljenje: Dvostruko staklo (4+15+4), ispunjeno argonom, $U_g=1,3W/m^2K$, niskoemisivno. Maksimalni koeficijent prolaza toplote $U_w=1,50 W/(m^2 \times K)$.

Prozor je opremljen standardnim okovima, ruckama, šarkama.

Napomena: Sve mere proveriti na licu mesta. Izvodi se prema radioničkim crtežima izvođača, uz saglasnost projektanta. Obaveza je izvođača da pre izrade i montaže dostavi potrebne detalje

| nivo | SU | PRIZ | VPRIZ | I SPR. | II SPR. | UKUPNO |
|------|----|------|-------|--------|---------|--------|
| P19 | | | | 1 | | 1 |



Osnovna škola "Hristo Botev" Dimitrovgrad

List:

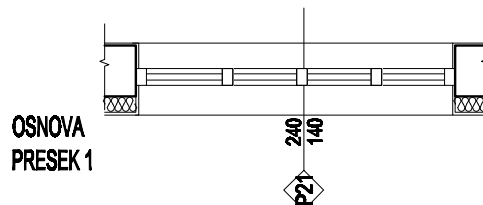
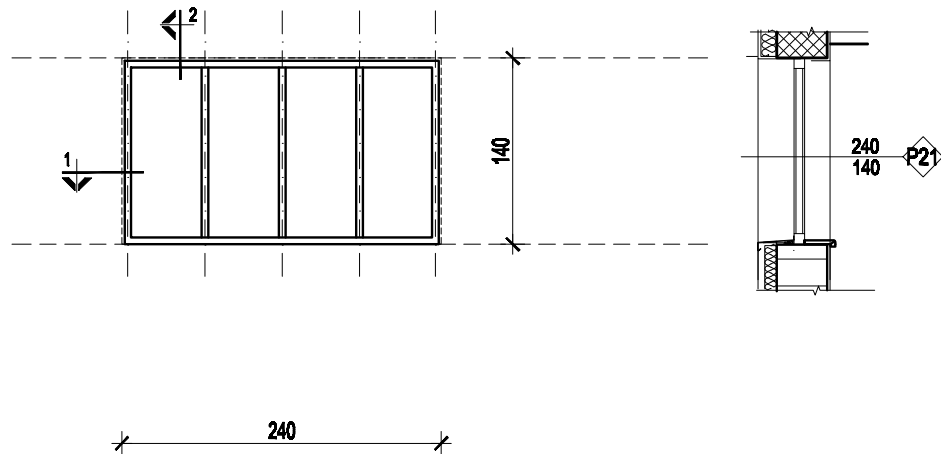
Razmera: 1:50

19

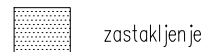
SPOLJAŠNJA PVC STOLARIJA

pozicija :

P21



PRESEK 2



FASADNI PROZOR

ZIDARSKA MERA

P21 240/140 cm

lokacija: Sl fasada, nadsvetlo iznad ulaza u fisk. salu

Fasadni prozor – iz PVC 5-komornih profila, $U_f=1,3W/m^2K$.

Prozor je fiksni, što se može videti po datoj šemi.

Finalna obrada profila: Plastifikacija u boji RAL _____.

Zastakljenje: Dvostruko staklo (4+15+4), ispunjena argonom, $U_g=1,3W/m^2K$, niskoemisijono. Maksimalni koeficijent prolaza toplote $U_w=1,50 W / (m^2 \times K)$.

Prozor je opremljen standardnim okovima, ruckama, šarkama.

Napomena: Sve mere proveriti na licu mesta. Izvodi se prema radioničkim crtežima izvođača, uz saglasnost projektanta. Obaveza je izvođača da pre izrade i montaže dostavi potrebne detalje

| nivo | SU | PRIZ | VPRIZ | I SPR | II SPR | UKUPNO |
|------|----|------|-------|-------|--------|--------|
| P21 | | 1 | | | | 1 |



Osnovna škola "Hristo Botev" Dimitrovgrad

List:

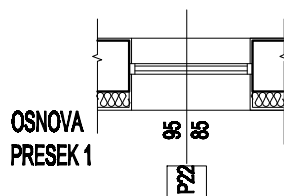
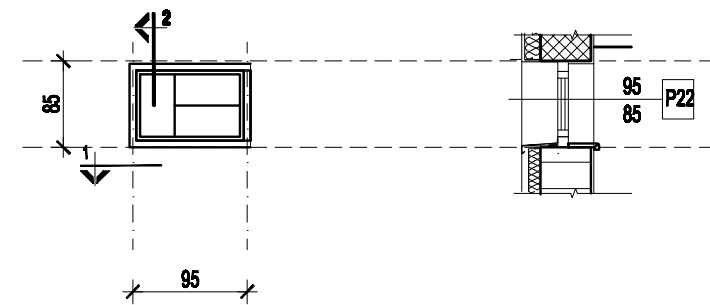
Razmera: 1:50

21

SPOLJAŠNJA PVC STOLARIJA

pozicija :

P22



PRESEK 2

OSNOVA
PRESEK 1



zastakljenje

FASADNI PROZOR

ZIDARSKA MERA

P22

95/85 cm

lokacija: ul. fasada, stepenište prema dvorištu

Fasadni prozor - iz PVC 5-komornih profila, $U_f=1,3W/m^2K$.
Finalna obrada profila: Plastifikacija u boji RAL _____

Zastakljenje: Dvostruko staklo (4+15+4), ispunjeno argonom, $U_g=1,3W/m^2K$, niskoemisivno. Maksimalni koeficijent prolaza toplote $U_w=1,50 W/(m^2 \times K)$.
Prozor je opremljen standardnim okovima, ruckama, šarkama.

Napomena: Sve mere proveriti na licu mesta. Izvodi se prema radioničkim crtežima izvođača, uz saglasnost projektanta. Obaveza je izvođača da pre izrade i montaže dostavi potrebne detalje

| nivo | SU | PRIZ | VPRIZ | I SPR. | II SPR. | UKUPNO |
|------|----|------|-------|--------|---------|--------|
| P22 | | | 2 | | | 2 |



Osnovna škola "Hristo Botev" Dimitrovgrad

List:

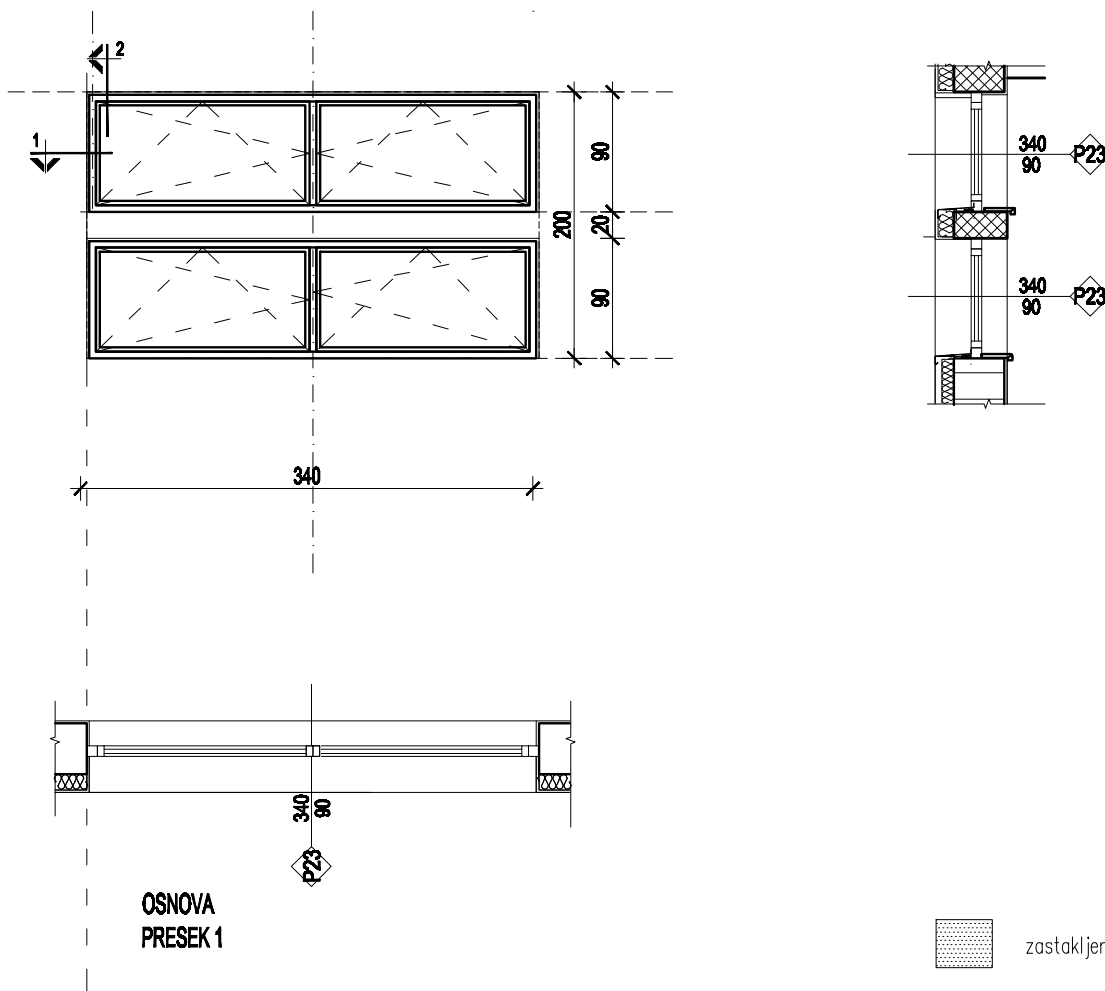
Razmera: 1:50

22

SPOLJAŠNJA PVC STOLARIJA

pozicija :

P23



FASADNI PROZOR

ZIDARSKA MERA

P23

340/90 cm

lokacija: fiskulturna sala, SZ fasada

Fasadni prozor – iz PVC 5-komornih profila, $U_f=1,3W/m^2K$.

Finalna obrada profila: Plastifikacija u boji RAL _____.

Zastakljenje: Dvostruko staklo (4+15+4), ispunjeno argonom, $U_g=1,3W/m^2K$, niskoemisivno. Maksimalni koeficijent prolaza toplote $U_w=1,50 W/(m^2 \times K)$.

Prozor je opremljen standardnim okovima, ruckama, šarkama.

Napomena: Sve mere proveriti na licu mesta. Izvodi se prema radioničkim crtežima izvođača, uz saglasnost projektanta. Obaveza je izvođača da pre izrade i montaže dostavi potrebne detalje

| nivo | SU | PRIZ | VPRIZ | I SPR. | II SPR. | UKUPNO |
|------|----|------|-------|--------|---------|--------|
| P23 | | 10 | | | | 10 |



Osnovna škola "Hristo Botev" Dimitrovgrad

List:

Razmera:

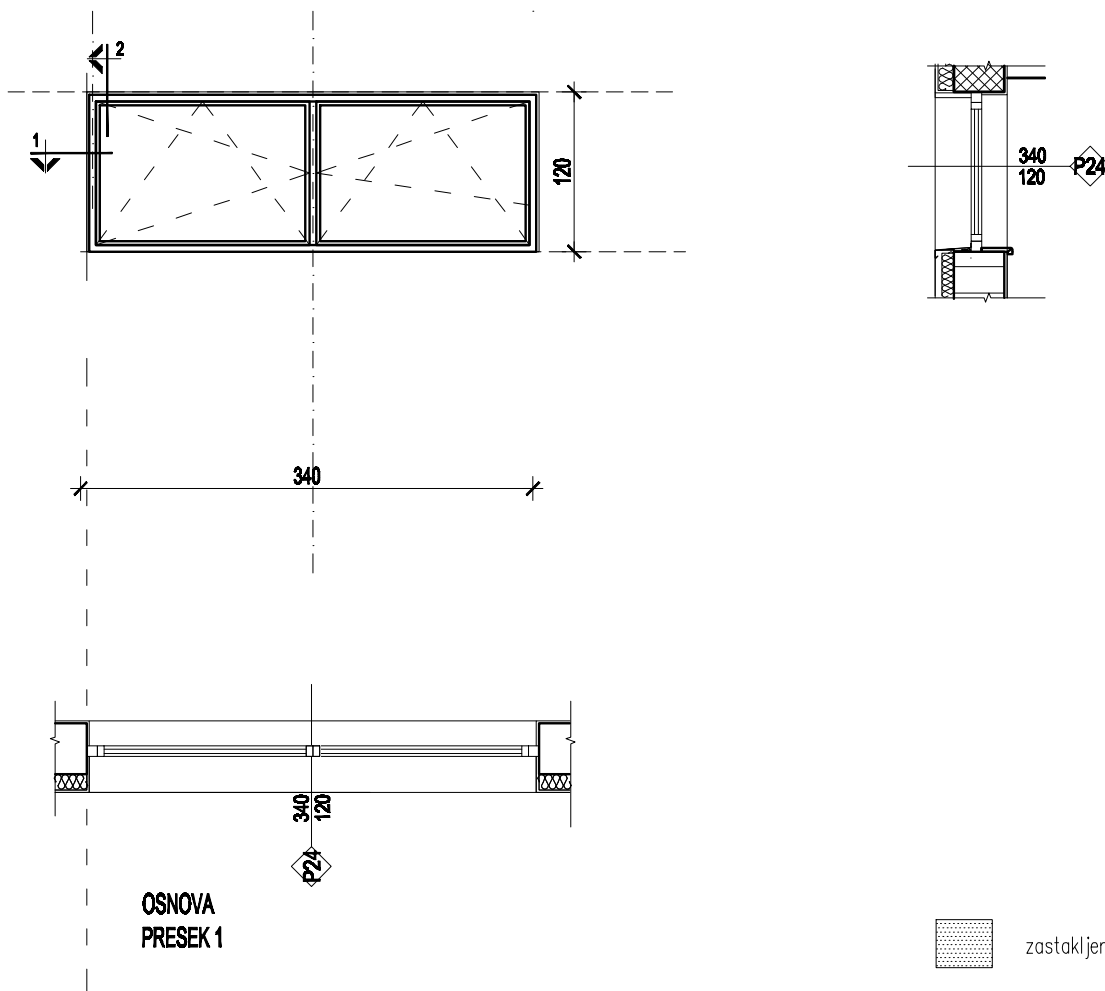
1:50

23

SPOLJAŠNJA PVC STOLARIJA

pozicija :

P24



FASADNI PROZOR

ZIDARSKA MERA

P24 340/120 cm

lokacija: kuhinja, SZ i JZ fasada

Fasadni prozor - iz PVC 5-komornih profila, $U_f=1,3W/m^2K$.

Finalna obrada profila: Plastifikacija u boji RAL _____.

Zastakljenje: Dvostruko staklo (4+15+4), ispunjeno argonom, $U_g=1,3W/m^2K$, niskoemisivno. Maksimalni koeficijent prolaza toplote $U_w=1,50 W/(m^2 \times K)$.

Prozor je opremljen standardnim okovima, ruckama, šarkama.

Napomena: Sve mere proveriti na licu mesta. Izvodi se prema radioničkim crtežima izvođača, uz saglasnost projektanta. Obaveza je izvođača da pre izrade i montaže dostavi potrebne detalje

| nivo | SU | PRIZ | VPRIZ | I SPR. | II SPR. | UKUPNO |
|------|----|------|-------|--------|---------|--------|
| P24 | | 2 | | | | 2 |



Osnovna škola "Hristo Botev" Dimitrovgrad

List:

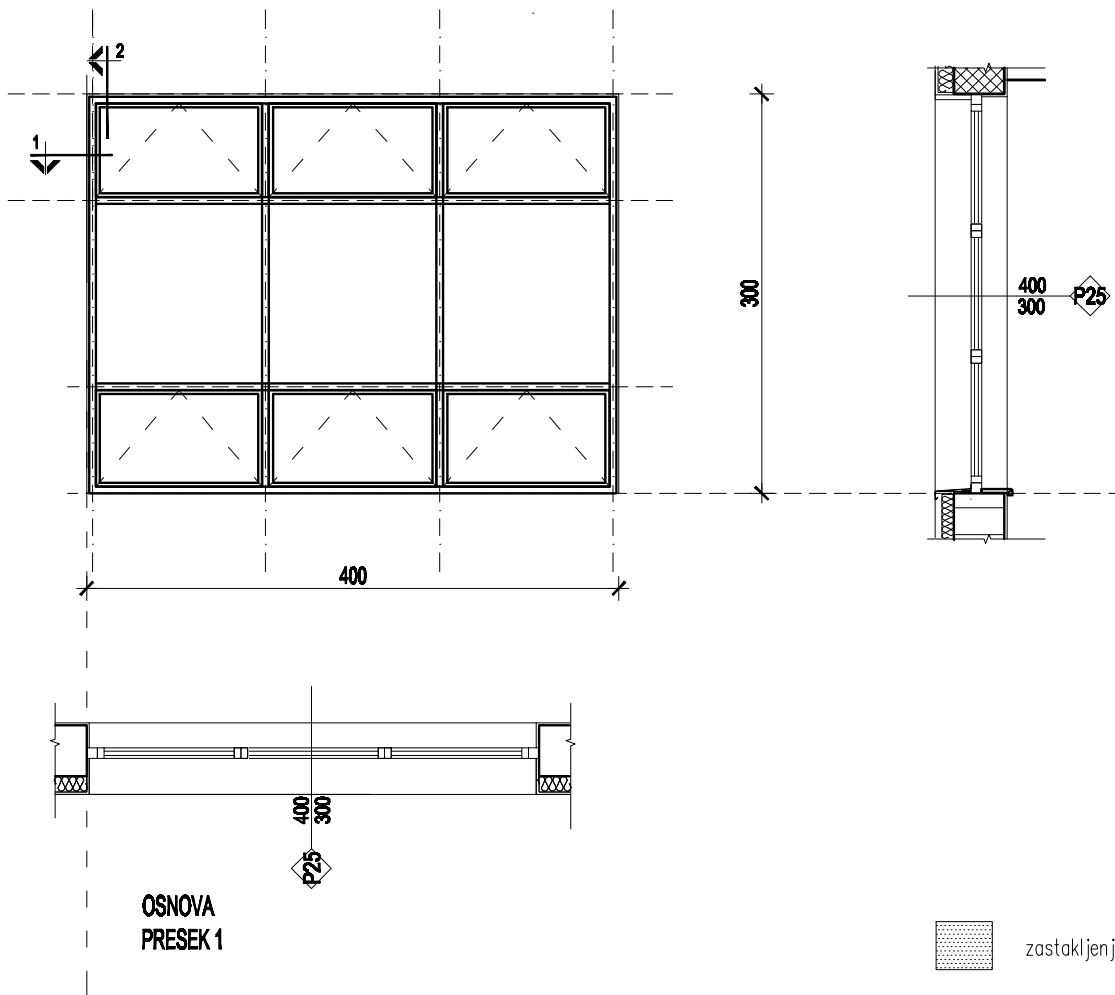
Razmera: 1:50

24

SPOLJAŠNJA PVC STOLARIJA

pozicija :

P25



FASADNI PROZOR

ZIDARSKA MERA

P25 400/300 cm

lokacija: fisk. sala, SZ fasada

Fasadni prozor - iz PVC 5-komornih profila, $U_f=1,3W/m^2K$.

Neki delovi prozora su fiksni, što se može videti po datoj šemi.

Finalna obrada profila: Plastifikacija u boji RAL _____.

Zastakljenje: Dvostruko staklo (4+15+4), ispunjena argonom, $U_g=1,3W/m^2K$, niskoemisivno. Maksimalni koeficijent prolaza toplote $U_w=1,50 W / (m^2 \times K)$.

Prozor je opremljen standardnim okovima, ruckama, šarkama.

Napomena: Sve mere proveriti na licu mesta. Izvodi se prema radioničkim crtežima izvođača, uz saglasnost projektanta. Obaveza je izvođača da pre izrade i montaže dostavi potrebne detalje

| nivo | SU | PRIZ | VPRIZ | I SPR. | II SPR. | UKUPNO |
|------|----|------|-------|--------|---------|--------|
| P25 | | 5 | | | | 5 |



Osnovna škola "Hristo Botev" Dimitrovgrad

List:

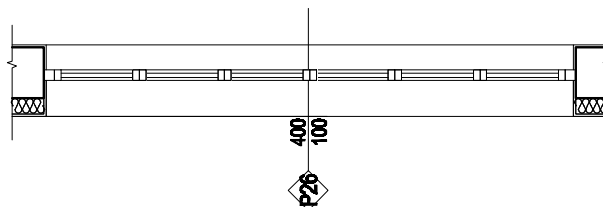
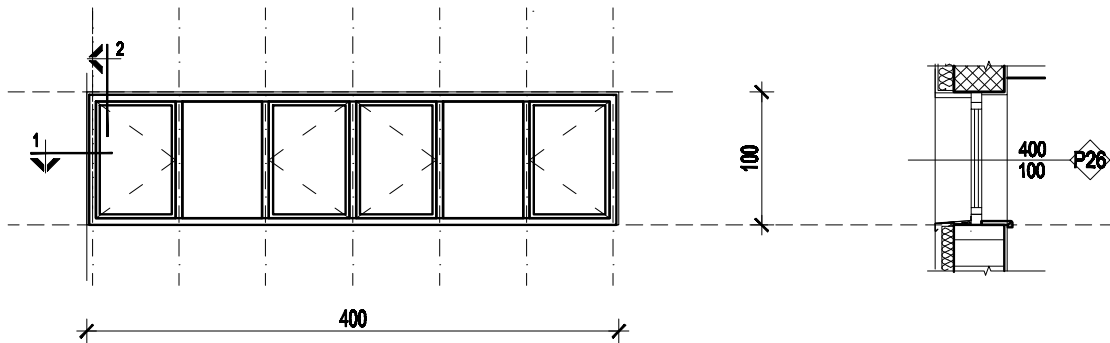
Razmera: 1:50

25

SPOLJAŠNJA PVC STOLARIJA

pozicija :

P26



OSNOVA
PRESEK 1

 zastakljenje

FASADNI PROZOR

ZIDARSKA MERA

P26 400/100 cm

lokacija: fisk. sala, SZ fasada

Fasadni prozor - iz PVC 5-komornih profila, $U_f=1,3W/m^2K$.

Neki delovi prozora su fiksni, što se može videti po datoj šemi.

Finalna obrada profila: Plastifikacija u boji RAL _____.

Zastakljenje: Dvostruko staklo (4+15+4), ispunjena argonom, $U_g=1,3W/m^2K$, niskoemisiono. Maksimalni koeficijent prolaza toplote $U_w=1,50 W/(m^2 \times K)$.

Prozor je opremljen standardnim okovima, ruckama, šarkama.

Napomena: Sve mere proveriti na licu mesta. Izvodi se prema radioničkim crtežima izvođača, uz saglasnost projektanta. Obaveza je izvođača da pre izrade i montaže dostavi potrebne detalje

| nivo | SU | PRIZ | VPRIZ | I SPR. | II SPR. | UKUPNO |
|------|----|------|-------|--------|---------|--------|
| P26 | 6 | | | | | 6 |



Osnovna škola "Hristo Botev" Dimitrovgrad

List:

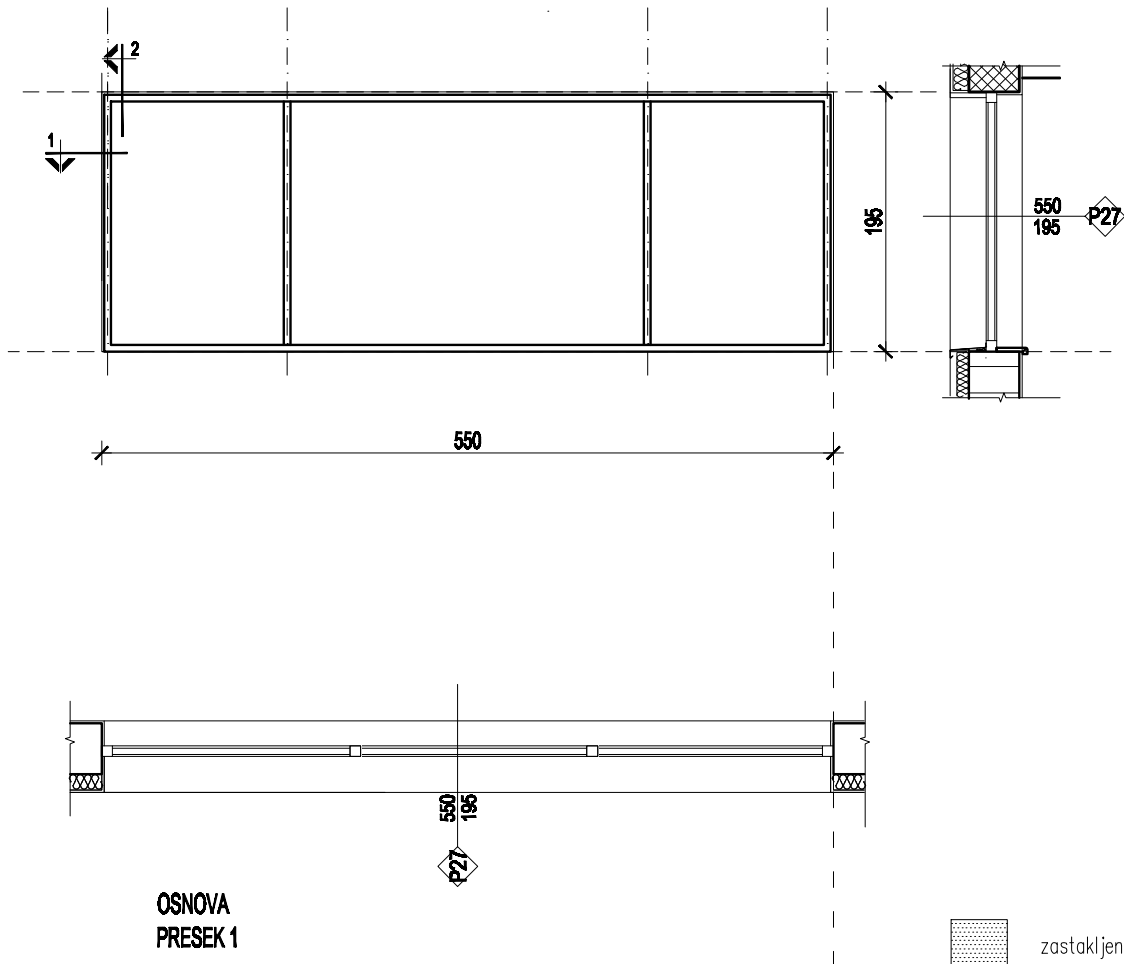
Razmera: 1:50

26

SPOLJAŠNJA PVC STOLARIJA

pozicija :

P27



FASADNI PROZOR

ZIDARSKA MERA

P27 550/195 cm

lokacija: hodnici iznad fisk. sale, SZ fasada

Fasadni prozor – iz PVC 5–komornih profila, $U_f=1,3W/m^2K$.

Prozor je fiksni, što se može videti po datoj šemi.

Finalna obrada profila: Plastifikacija u boji RAL _____.

Zastakljenje: Dvostruko staklo (4+15+4), ispunjena argon, $U_g=1,3W/m^2K$, niskoemisiono. Maksimalni koeficijent prolaza toplote $U_w=1,50 W / (m^2 \times K)$.

Prozor je opremljen standardnim okovima , ruckama, šarkama.

Napomena: Sve mere proveriti na licu mesta. Izvodi se prema radioničkim crtežima izvodjača, uz saglasnost projektanta. Obaveza je izvodjača da pre izrade i montaže dostavi potrebne detalje

| nivo | SU | PRIZ | VPRIZ | I SPR. | II SPR. | UKUPNO |
|------|----|------|-------|--------|---------|--------|
| P27 | | | 1 | 1 | | 2 |



Osnovna škola "Hristo Botev" Dimitrovgrad

List:

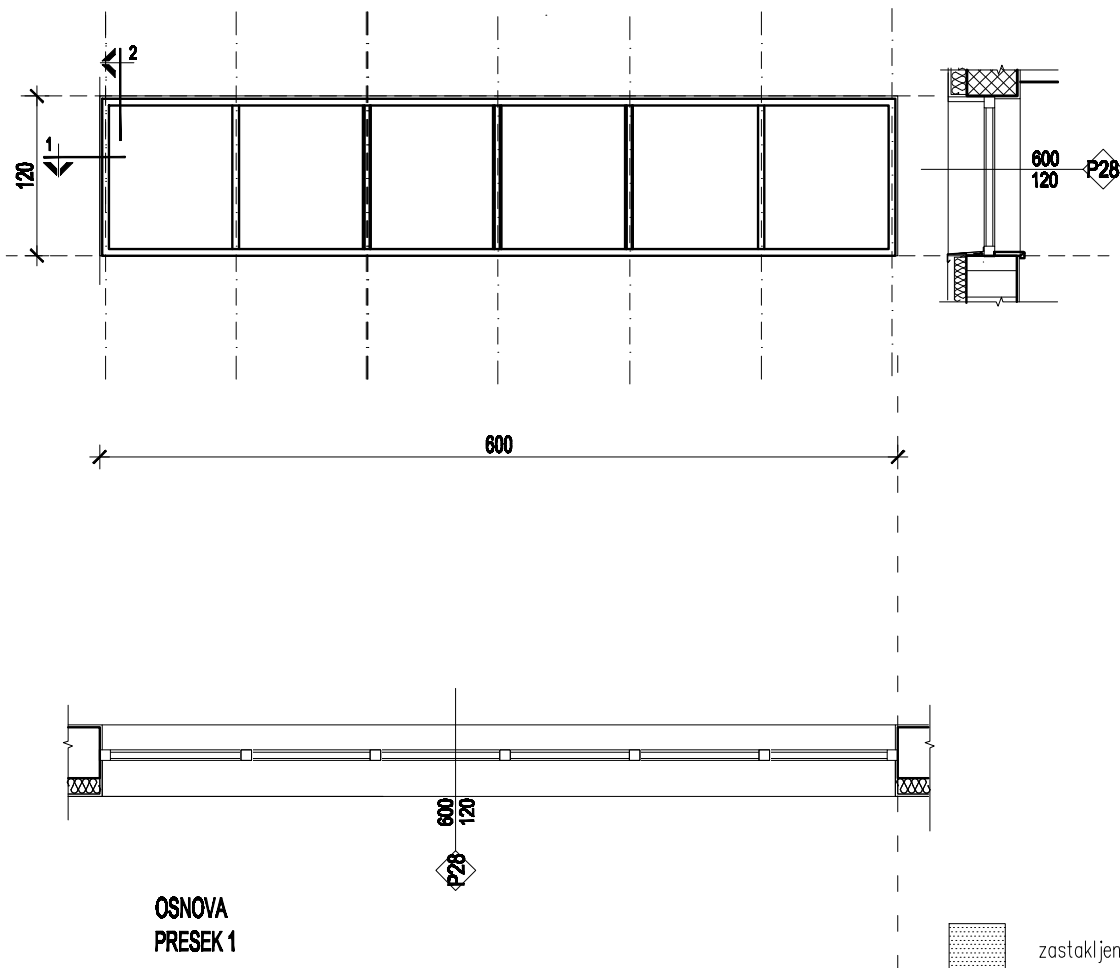
Razmera: 1:50

27

SPOLJAŠNJA PVC STOLARIJA

pozicija :

P28



FASADNI PROZOR

ZIDARSKA MERA

P28 600/120 cm

lokacija: fisk. sala, Sl fasada

Fasadni prozor – iz PVC 5–komornih profila, $U_f=1,3W/m^2K$.

Prozor je fiksni, što se može videti po datoj šemi.

Finalna obrada profila: Plastifikacija u boji RAL _____.

Zastakljenje: Dvostruko staklo (4+15+4), ispunjena argonom, $U_g=1,3W/m^2K$, niskoemisiono. Maksimalni koeficijent prolaza toplote $U_w=1,50 W / (m^2 \times K)$.

Prozor je opremljen standardnim okovima, ruckama, šarkama.

Napomena: Sve mere proveriti na licu mesta. Izvodi se prema radioničkim crtežima izvodjača, uz saglasnost projektanta. Obaveza je izvodjača da pre izrade i montaže dostavi potrebne detalje

| nivo | SU | PRIZ | VPRIZ | I SPR | II SPR | UKUPNO |
|------|----|------|-------|-------|--------|--------|
| P28 | 2 | | | | | 2 |



Osnovna škola "Hristo Botev" Dimitrovgrad

List:

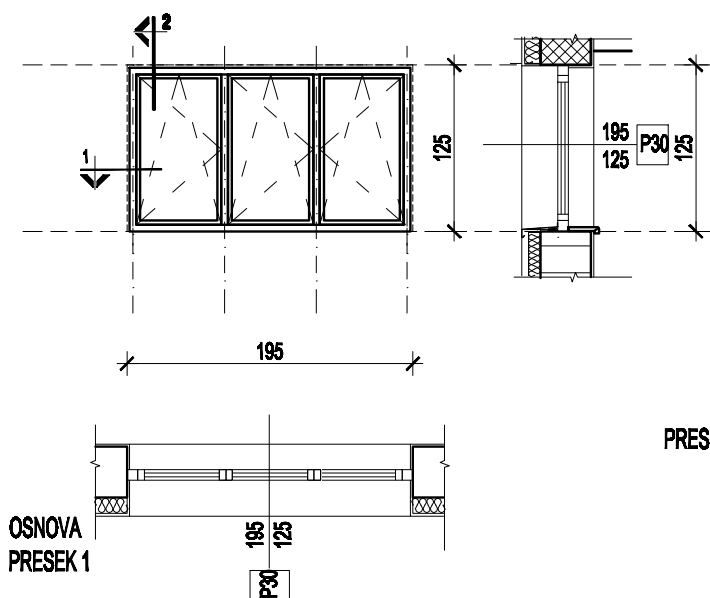
Razmera: 1:50

28

SPOLJAŠNJA PVC STOLARIJA


pozicija :

P30



PRESEK 2

OSNOVA
PRESEK 1

 zastakljenje

FASADNI PROZOR

ZIDARSKA MERA

P30 195/125 cm

lokacija: Sl fasada

Fasadni prozor – iz PVC 5–komornih profila, $U_f=1,3W/m^2K$.
Finalna obrada profila: Plastifikacija u boji RAL _____.

Zastakljenje: Dvostruko staklo (4+15+4), ispunjeno argonom, $U_g=1,3W/m^2K$, niskoemisivno. Maksimalni koeficijent prolaza toplote $U_w=1,50 W/(m^2 \times K)$.
Prozor je opremljen standardnim okovima, ruckama, šarkama.

Napomena: Sve mere proveriti na licu mesta. Izvodi se prema radioničkim crtežima izvođača, uz saglasnost projektanta. Obaveza je izvođača da pre izrade i montaže dostavi potrebne detalje

| nivo | SU | PRIZ | VPRIZ | I SPR | II SPR | UKUPNO |
|------|----|------|-------|-------|--------|--------|
| P30 | | | 1 | | | 1 |



Osnovna škola "Hristo Botev" Dimitrovgrad

List:

Razmera: 1:50

19